



WASH 7X40

PRODUCTO: DESTELLADOR ELECTRONICO



MANUAL DE USUARIO

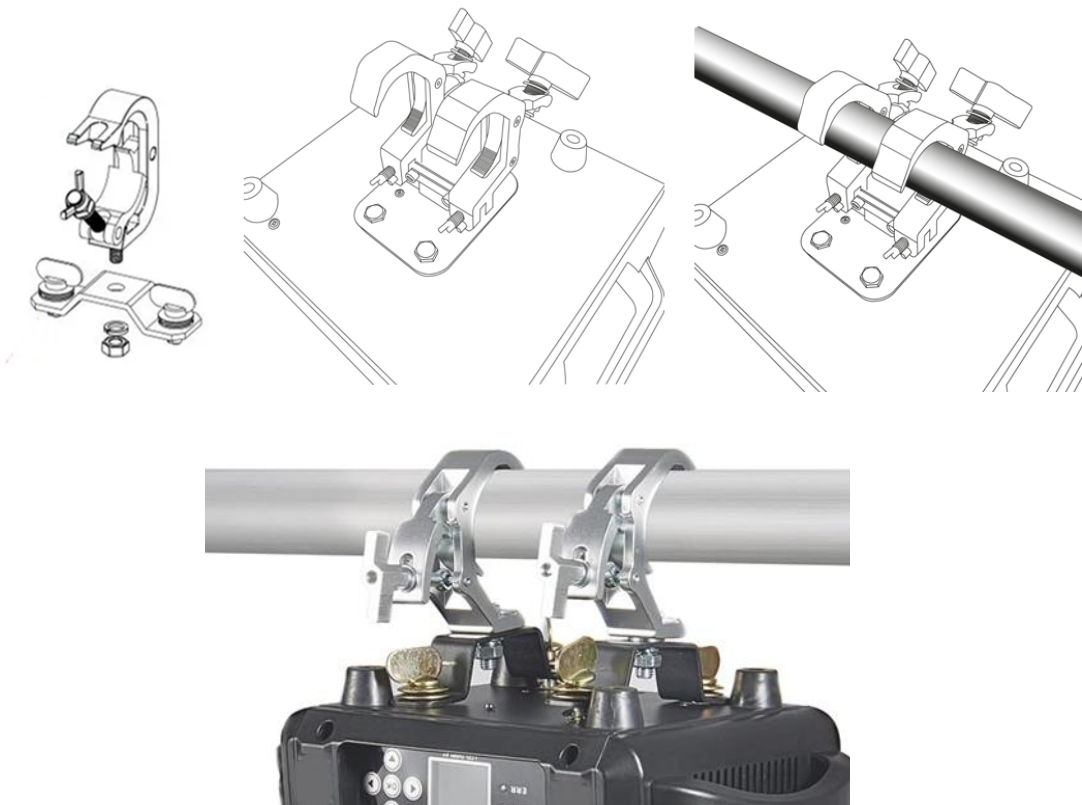
POR FAVOR LEA ESTE MANUAL ANTES DE CONECTAR SU EQUIPO

INTRODUCCIÓN

Para optimizar la eficiencia de este producto, por favor lea cuidadosamente este manual de operación para familiarizarse con las operaciones básicas de su unidad. Estas instrucciones contienen información de seguridad importante con relación al uso y mantenimiento del producto. El WASH 7x40 viene en estuche doble, listo para salir a tour. El WASH 7X40 Lite Tek es una cabeza móvil inteligente, DMX. Es operado vía control DMX, y también puede trabajar sólo manual y automáticamente.

El WASH 7X40 Lite Tek Brinda excelente desempeño y potencia, es muy versátil, puede funcionar como wash con mezcla de color RGBW, como efecto y como beam.

INSTALACIÓN



ESPECIFICACIONES TÉCNICAS

Modelo: WASH 7X40

Voltaje: 110-220 V~ 50-60 Hz 110 W

LED: 7 Piezas de 40w high power RGBW 4in1 and 5050 RGB 3in1 led

DMX channel: 20ch-25ch-27ch-47channels

Pan/Tilt: X axis 540°, Y axis 190°

Modos de operación: DMX512/Master-Slave/Auto run/sound

Zoom: 15 – 50 °

PRECAUCIONES DE SEGURIDAD

- Para reducir el riesgo de choque eléctrico o fuego, no exponga la unidad a lluvia o humedad.
- Personal Calificado debe ser quien transporte acarree instale y opere este equipo, pero deben referirse a las instrucciones de este manual
- Asegúrese de conectar la unidad en un receptáculo adecuado al voltaje de operación de la misma.
- No intente operar esta unidad si el cable de alimentación presenta daños o está roto. no intente remover o romper la punta de tierra física del cable de alimentación de voltaje. esta punta es para reducir el riesgo de un choque eléctrico o fuego en caso de un corto interno.
- Desconecte la alimentación principal antes de hacer cualquier tipo de conexión.
- No remueva la tapa bajo ninguna circunstancia. No hay partes útiles dentro.
- Nunca opere su unidad si la cubierta es removida.
- Nunca conecte esta unidad a un dimmer.
- No intente operar la unidad si está dañada.
- Esta unidad está capacitada para uso en interiores.
- Durante largos periodos de desuso, desconéctela de la alimentación de voltaje.
- Siempre monte esta unidad en lugares seguros y estables.
- Los cables que conectan la unidad podrían ser dañados si se encuentran en el paso de personas o vehículos.
- Calor – es muy conveniente situar el equipo lejos de otros que producen o despiden calor, como radiadores o amplificadores, o en un ambiente de 50º C o más.
- El equipo podría necesitar servicio por personal calificado cuando:
- El cable de alimentación eléctrica o las conexiones han sido dañadas
- El equipo ha sufrido una caída o ha sido salpicado con algún líquido.
- El equipo ha sido expuesto a lluvia o humedad.
- El equipo no funciona normalmente o presenta un marcado cambio en su funcionamiento.
- El voltaje de alimentación es muy importante que se encuentre dentro del rango de operación, ya que, si es diferente, esto acortará el tiempo de vida de la lámpara.
- Favor de mantener la ventilación con una distancia mínima de 1 metro para que sea suficiente.
- La ventilación no debe impedirse cubriendo las aberturas de ventilación con objetos, tales como periódicos, manteles, cortinas, etc.
- **IMPORTANTE:** No situar el aparato sobre fuentes de flama viva, como pueden ser velas encendidas.
- Tener cuidado si es que se sitúa el aparato en lugares con climas tropicales.
- Donde se utilice como dispositivo de desconexión una clavija de red eléctrica o un conector de aparato, el dispositivo de desconexión debe permanecer fácilmente operativo.
- Favor de conectar a la toma de corriente de la red eléctrica con una conexión de puesta a tierra de protección.
- Favor de no exponer al goteo o el ingreso de agua, de igual forma no deben situar objetos

llenos de líquidos como los vasos, sobre el aparato.

- Las instrucciones para el montaje e interconexión son correctos y seguros del aparato en sistemas multimedia.
- Mantener el dispositivo de desconexión fácilmente operativo.
- ADVERTENCIA: Para evitar daños, este aparato tiene que estar firmemente anclado al suelo/pared según las instrucciones de instalación.

CARTA DMX

Modo 20CH			
Canal	Función	Valor DMX	Descripción
1	Pan	0-255	Pan
2	Pan Fine	0-255	Pan Fine
3	Tilt	0-255	Tilt
4	Tilt Fine	0-255	Tilt Fine
5	PT Speed	0-255	Pan Tilt speed
6	Strobe	0-3	Close
		4-103	Strobe, speed from slow to fast
		104-107	Open
		108-207	Flash, changing speed from slow to fast
		208-212	Open
		213-225	Random slow strobe
		213-225	Random medium speed strobe
		239-251	Random fast strobe
252-255	Open		
7	Hue	0-255	Chroma
8	Saturation	0-255	Saturation
9	Intensity	0-255	Brightness
10	Zoom	0-255	Zoom
11	Rotation	0-255	Rotate
12	Reset	0-239	No effect
		240-250	Motor reset
13	Led Dimmer	0-255	Ring dimmer
14	Led Strobe	0-255	Ring strobe
15	Led Red	0-255	Ring Red
16	Led Green	0-255	Ring Green
17	Led Blue	0-255	Ring Blue
18	Led Function	0-9	No effect
		10-255	Ring color macro
19	Led Scene	000-014	No effect
		015-104	Effect 1 (20.21.22 can do the base color)
		105-209	Effect 2 (color running effect)
		210-224	Effect 3 (random color)
		225-239	Ring jump effect
		240-255	Ring color fade
20	Led Scene	000-127	Forward running from fast to slow

	Speed	128-255	Reverse from slow to fast
Modo 25 CH			
Canal	Función	Valor DMX	Descripción
1	Pan	0-255	Pan
2	Pan Fine	0-255	Pan Fine
3	Tilt	0-255	Tilt
4	Tilt Fine	0-255	Tilt Fine
5	PT Speed	0-255	Pan Tilt speed
6	Dimmer	0-255	Dimmer
7	Dimmer Fine	0-255	Dimmer 16 bits
8	Strobe	0-3	Close
		4-103	Strobe, speed from slow to fast
		104-107	Open
		108-207	Flash, changing speed from slow to fast
		208-212	Open
		213-225	Random slow strobe
		226-238	Random medium speed strobe
		239-251	Random fast strobe
	252-255	Open	
9	Red	0-255	Red
10	Green	0-255	Green
11	Blue	0-255	Blue
12	White	0-255	White
13	Macro	0-255	Color macros
14	Effect	0	Off
		1-100	Fantastic Effects
		101-200	Gradient effect
		201-255	Wave effect
15	Zoom	0-255	Zoom
16	Rotation	0-255	Spin
17	Reset	0-239	No effect
		240-250	Motor reset
18	Led Dimmer	0-255	Ring dimmer
19	Led Strobe	0-34-255	Ring strobe
20	Led Red	0-255	Ring Red
21	Led Green	0-255	Ring Green
22	Led Blue	0-255	Ring Blue
23	Led Function	0-9	No effect
		10-255	Ring color macro
24	Led Scene	000-014	No effect
		015-104	Effect 1 (20.21.22 can do the base color)
		105-209	Effect 2 (color running effect)
		210-224	Effect 3 (random color)
		225-239	Ring jump effect
		240-255	Ring color fade
25	Led Scene	000-127	Forward running from fast to slow

	Speed	128-255	Reverse from slow to fast
Modo 27 CH			
Canal	Función	Valor DMX	Descripción
1	Pan	0-255	Pan
2	Pan Fine	0-255	Pan Fine
3	Tilt	0-255	Tilt
4	Tilt Fine	0-255	Tilt Fine
5	PT Speed	0-255	Pan Tilt speed
6	Dimmer	0-255	Dimmer
7	Strobe	0-3	Close
		4-103	Strobe, speed from slow to fast
		104-107	Open
		108-207	Flash, changing speed from slow to fast
		208-212	Open
		213-225	Random slow strobe
		226-238	Random medium speed strobe
		239-251	Random fast strobe
252-255	Open		
8	Red	0-255	red
9	Green	0-255	green
10	Blue	0-255	blue
11	White	0-255	white
12	Macro	0-255	Color macros
13	Shape	0	Off
		1-6	Pixel 1 Light up
		7 -- 13	Pixel 2 Light up
		14-20	Light bead 3 Light up
		21-27	Light bead 4 Light
		28-34	Light bead 5 Light up
		35-41	Light bead 6 Light up
		42-48	Light bead 7 Light up
		49-55	2 lights static graphic 1
		56-62	2 Light static figure 2
		63-69	2 Light static figure 3
		70-76	3 pendulum static shapes 1
		77-83	3 pendulum static shapes 2
		84-90	3 pendulum static shapes 3
		91-97	2 pendulum static graphics
		98-104	Single star diagonal static figure
		105-111	2 diagonal static graphics
		112-118	One-word static graphics
		119-125	Three point petal static graphic
		126-132	X-shaped static graphics
133-139	Circle Static graphics		
140-146	Single water flow motion graphic		
147-153	2 pieces Flow motion graphics		
154-160	2 pendulums Water dynamic effect		

		161-167	3 pendulums flow dynamic effect
		168-174	3 pieces tow wake water dynamic effect
		175-181	3 pendulums drag wake water dynamic effect
		182-188	Single diagonal flowing water dynamic effect
		189-195	2 pieces Diagonal flowing water Dynamic effect
		196-202	A zig-zag dynamic flowing water effect
		203-209	X-shaped dynamic water flow effect
		210-216	Wavy dynamic water flow effect
		217-223	Petal blooming dynamic effect
		224-230	Colored bloom effect
		231-237	Colored wave effect
		238-244	Colored rotation effect
		245-251	Colorful spin effect
		252-255	Effects string up to run
14	Speed	0-255	Effect speed selection
15	ShapeBack	0-255	Background color selection
16	BackDimmer	0-255	Background color brightness from light to dark
17	Zoom	0-255	Zoom
18	Rotation	0-255	Spin
19	Reset	0-239	No effect
		240-250	Motor reset
20	Led Dimmer	0-255	Ring dimmer
21	Led Strobe	0-34-255	Ring strobe
22	Led Red	0-255	Ring Red
23	Led Green	0-255	Ring Green
24	Led Blue	0-255	Ring Blue
25	Led Function	0-9	No effect
		10-255	light ring color macro
26	Led Scene	000-014	No effect
		015-104	Effect 1 (20.21.22 can do the base color)
		105-209	Effect 2 (color running effect)
		210-224	Effect 3 (random color)
		225-239	Ring jump effect
		240-255	Ring color fade
27	Led Scene Speed	000-127	Forward running from fast to slow
		128-255	Reverse from slow to fast
Modo 47 CH			
Canal	Función	Valor DMX	Descripción
1	Pan	0-255	Pan
2	Pan Fine	0-255	Pan Fine
3	Tilt	0-255	Tilt
4	Tilt Fine	0-255	Tilt Fine
5	PT Speed	0-255	Pan Tilt speed
6	Dimmer	0-255	Dimmer
7	Dimmer Fine	0-255	Dimmer 16 bits
8	Strobe	0-3	Close

		4-103	Regular strobe, speed from slow to fast
		104-107	Open
		108-207	Flash, changing speed from slow to fast
		208-212	Open
		213-225	Random slow stroboscopic
		226-238	Random medium speed strobe
		239-251	Random fast strobe
		252-255	Open
9	R1	0-255	Red 1
10	G1	0-255	Green 1
11	B1	0-255	Blue 1
12	W1	0-255	White 1
13	R2	0-255	Red 2
14	G2	0-255	Green 2
15	B2	0-255	Blue 2
16	W2	0-255	White 2
	...		
33	R7	0-255	Red 7
34	G7	0-255	Green 7
35	B7	0-255	White 7
36	W7	0-255	Red 7
37	Zoom	0-255	Zoom
38	Rotation	0-255	Spin
39	Reset	0-239	No effect
		240-250	Motor reset
40	Led Dimmer	0-255	Ring dimmer
41	Led Strobe	0-34-255	Ring strobe
42	Led Red	0-255	Ring Red
43	Led Green	0-255	Ring Green
44	Led Blue	0-255	Ring Blue
45	Led Function	0-9	No effect
		10-255	light ring color macro
46	Led Scene	000-014	No effect
		015-104	Effect 1 (20.21.22 can do the base color)
		105-209	Effect 2 (color running effect)
		210-224	Effect 3 (random color)
		225-239	Ring jump effect
		240-255	Ring color fade
47	Led Scene Speed	000-127	Forward running from fast to slow
		128-255	Reverse from slow to fast

LITE TEK

DESTELLADOR ELECTRONICO

Especificaciones Eléctricas:

110-220 V~ 50-60 Hz 110 W

Producto Importado por: Mubarzia S.A. DE C. V.

Calle 21 Norte #3203 Int. B Col. Las Cuartillas C.P. 72050. Puebla,
Puebla, México. RFC: MUB190704MT2

VEASE INSTRUCTIVO ANEXO

Modelo: **WASH 7X40**

Hecho en: CHINA

