



## MODULO PARA PANTALLA P3x



### MANUAL DE USUARIO

**POR FAVOR LEA ESTE MANUAL ANTES DE CONECTAR SU EQUIPO**

# Introducción

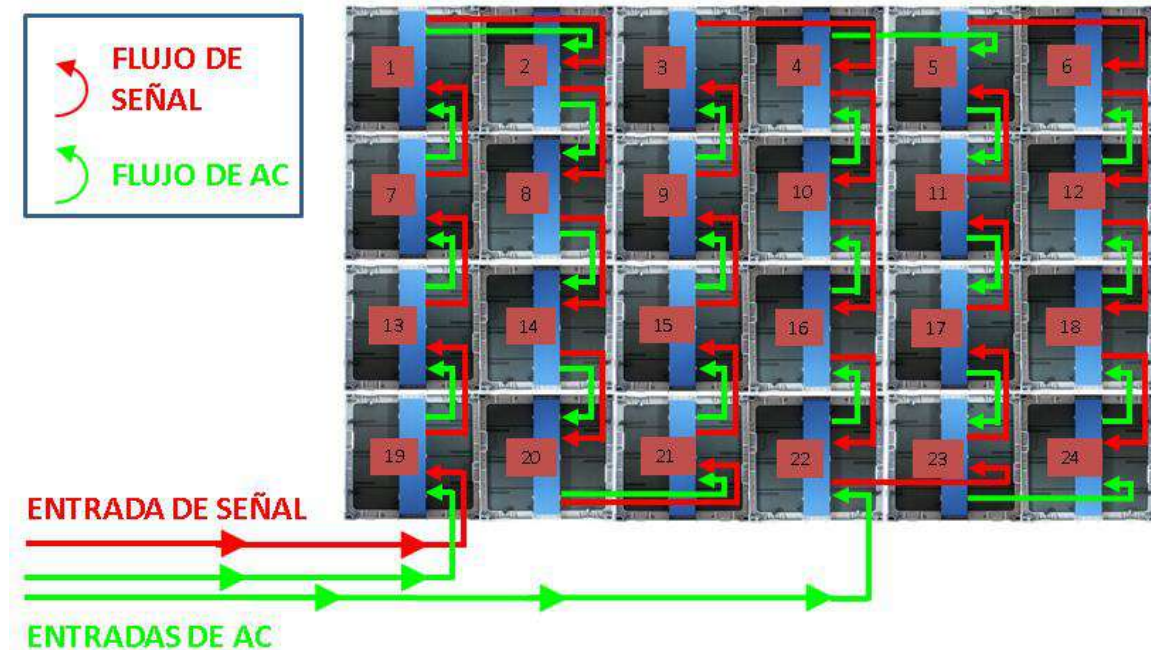
## Lista de Hardware

- XX Cantidad de módulos de Pantalla
- Cables de señal RJ45
- Cables de AC
- Video Procesador, con accesorios, 2 cables DVI, convertidor VGA-RJ45, 3 adaptadores de video, CD de instalación.
- Bumpers ó Herrajes de Colgado.

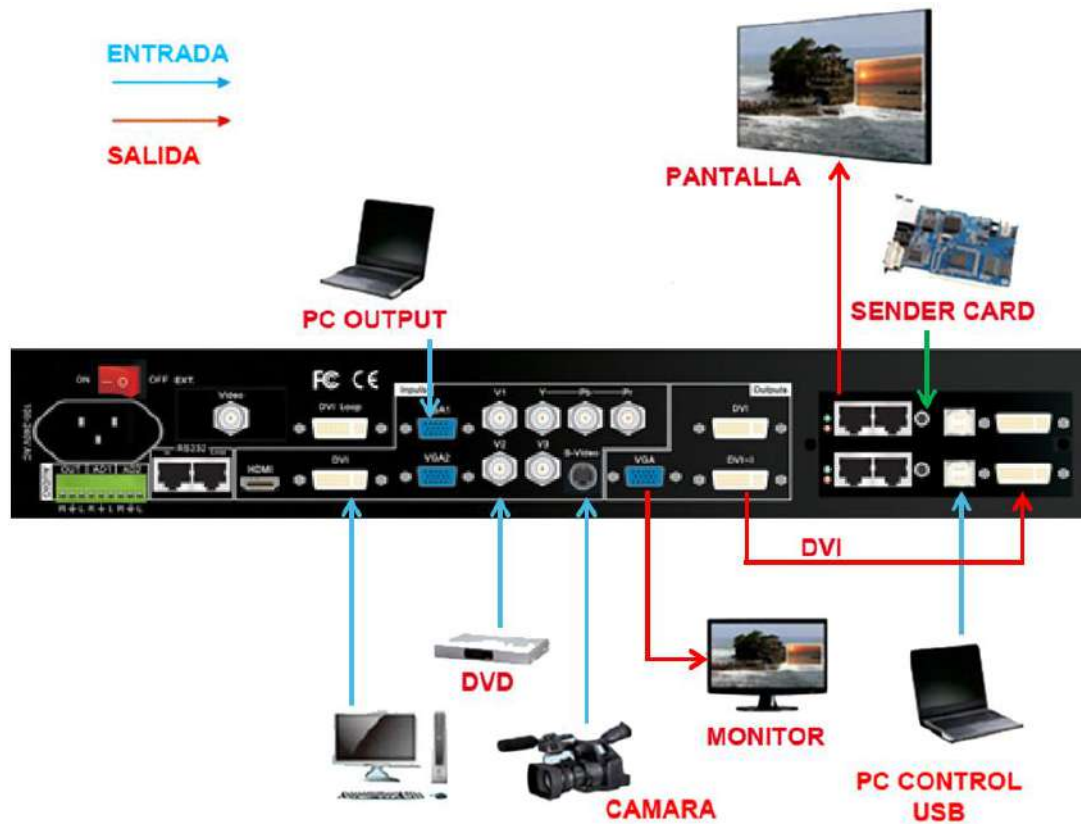
## Instalación de la Pantalla:

1. Inserte el cable DVI de la salida del video del Video Procesador a la entrada del Sender, que es la tarjeta en el extremo contrario al conector de entrada de AC.
2. Conecte la entrada USB del Sender a una computadora con el Software ya instalado.
3. La primera vez que conecta el Video Procesador a la computadora, seguramente le pedirá instalar el controlador, éste viene en la Memoria USB de Instalación.
4. Cuelgue la Pantalla o colóquela donde la va a utilizar, utilice estos diagramas de conexión para que sea más práctico.

## VISTA TRASERA DE LA PANTALLA



## Conexiones del Video Procesador



## Play Software

Procedemos a configurar el software para la pantalla específica.

Lo primero que debemos saber es cuántos por cuántos pixeles tiene cada módulo de la pantalla que vamos a configurar:

MODELO	PIXELES
P3x	128x128

1. Asegúrese de que el voltaje al que están conectados los equipos cumpla con los requerimientos.
2. Conecte y Encienda la Pantalla, el Video Procesador y la computadora de control con el software Led Studio instalado.


## INFORMACIÓN DE SEGURIDAD

- Favor de mantener la ventilación con una distancia mínima de 1 metro para que sea suficiente.
- La ventilación no debe impedirse cubriendo las aberturas de ventilación con objetos, tales como periódicos, manteles, cortinas, etc.

**IMPORTANTE:** No situar el aparato sobre fuentes de flama viva, como pueden ser velas encendidas.

- Tener cuidado si es que sitúa el aparato en lugares con climas tropicales y/o templados.
- Favor de conectar a la toma de corriente de la red eléctrica con una conexión de puesta a tierra de protección.
- Las instrucciones para el montaje e interconexión son correctas y seguros del aparato en sistemas multimedia.

**ADVERTENCIA:** Para evitar daños, este aparato tiene que estar firmemente anclado al suelo/pared según las instrucciones de instalación.

- Favor de no exponer al goteo o el ingreso de agua, de igual forma no deben situar objetos llenos de líquidos como los vasos, sobre el aparato.
- Donde se vaya a conectar el dispositivo, se debe encontrar libre de obstáculos que puedan afectar la función de la clavija o el cordón de alimentación.
- Las terminales marcadas con el símbolo del rayo, son activos peligrosos. 

#### Especificaciones técnicas.

Modelo	P3x
Pitch	3.91 mm
Tamaño del gabinete	500mmx500mm
Tipo de LED	SMD 1921
Pixeles por Gabinete	128*128
Peso del Gabinete	6.15 kg
Angulo de Visión	H140 grados V140 grados
Temperatura de Uso	Almacenaje: 40-60°C , Trabajo: 20-50° C
Nivel de Protección IP	IP65 FRONT, IP54 BACK Uso en exteriores
Scan Method	1/13 Scan
Color de Temperatura	9,500K
Frame Rate	90 Frames / seg
Refresh Rate	1,500 Hz
Procesamiento	16bit
Brillo máximo	>5,500 nits
Life Span	≥ 50, 000 Hours
ESPECIFICACIONES ELÉCTRICAS	ENTRADA: 120–240 V~ 50–60 Hz 180 W SALIDA: 120–240 V~ 50–60 Hz 180 W



MODULO PARA PANTALLA

MODELO: P3x

HECHO EN CHINA

Especificaciones eléctricas:

ENTRADA: 120-240 V~ 50-60 Hz 180 W

SALIDA: 120-240 V~ 50-60 Hz 180 W



Fabricado por: **SHENZHEN BST INDUSTRY CO., LIMITED**

**Producto Importado por:** Mubarzia S.A. DE C. V.

Calle 21 Norte #3203 Int. B Col. Las Cuartillas C.P. 72050 Puebla, Puebla,

México. RFC: MUB190704MT2

**\*VEASE INSTRUCTIVO ANEXO\***