



## MINI BEAM



## MANUAL DE USUARIO

POR FAVOR LEA ESTE MANUAL ANTES DE CONECTAR SU EQUIPO

## INFORMACIÓN IMPORTANTE

Favor de mantener la ventilación con una distancia mínima de 1 metro para que sea suficiente.

La ventilación no debe impedirse cubriendo las aberturas de ventilación con objetos, tales como periódicos, manteles, cortinas, etc.

IMPORTANTE: No situar el aparato sobre fuentes de flama viva, como pueden ser velas encendidas.

Tener cuidado si es que sitúa el aparato en lugares con climas tropicales y/o templados.

Favor de conectar a la toma de corriente de la red eléctrica con una conexión de puesta a tierra de protección.

Las instrucciones para el montaje e interconexión son correctos y seguros del aparato en sistemas multimedia.

ADVERTENCIA: Para evitar daños, este aparato tiene que estar firmemente anclado al suelo/pared según las instrucciones de instalación.

Favor de no exponer al goteo o el ingreso de agua, de igual forma no deben situar objetos llenos de líquidos como los vasos, sobre el aparato.

Donde se vaya a conectar el dispositivo, se debe encontrar libre de obstáculos que puedan afectar la función de la clavija o el cordón de alimentación.

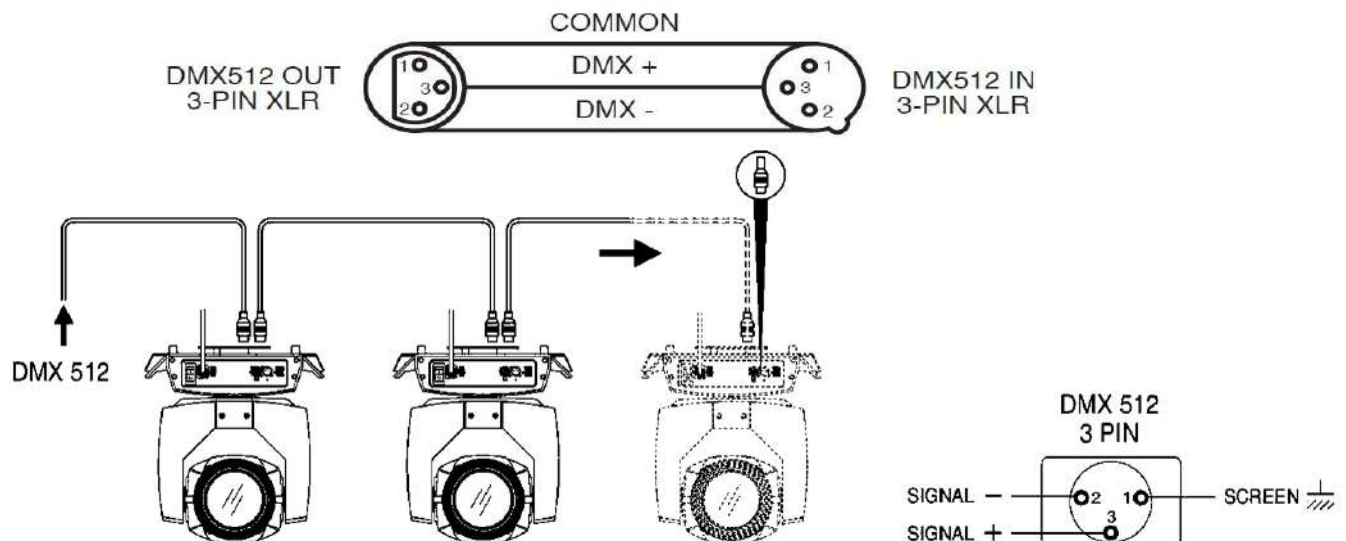
## CONEXIÓN DE SEÑAL

**¡Atención!** Un equipo sólo puede aceptar una entrada y una salida de señal DMX.

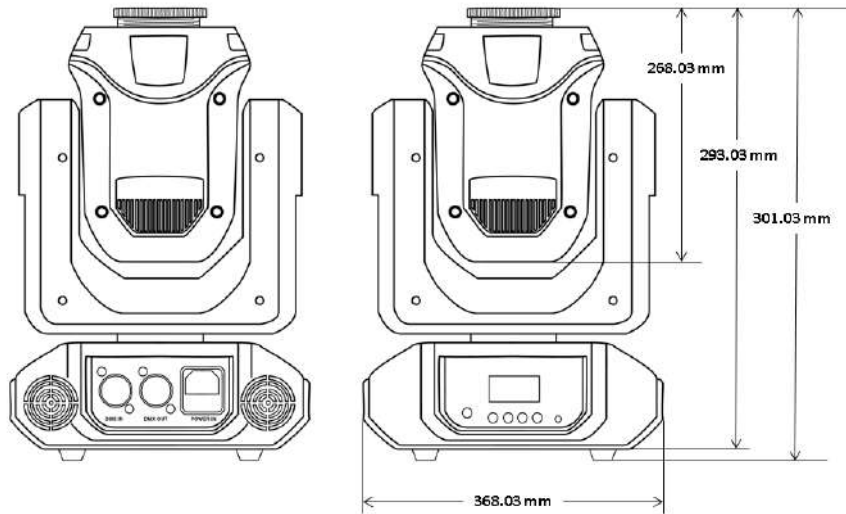
Conexión de señal en XLR: Pin 1 TIERRA; Pin 2 NEGATIVO; Pin 3 POSITIVO.

El cable de señal DMX debe ser un par trenzado con malla de uso profesional, 24 AWG, este, no debe de exceder los 300 metros de longitud, de necesitar mayor distancia es necesario utilizar un splitter Lite Tek de 8 salidas, el cual amplifica cada salida de señal.

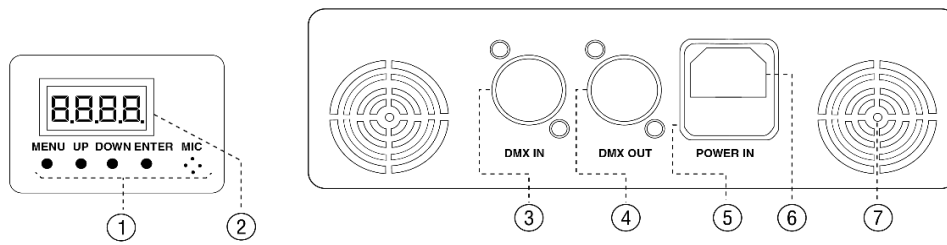
Nunca use una Y (i griega) para distribuir la señal, en este caso también debe usar un splitter Lite Tek de hasta 8 salidas amplificadas independientes.



## MEDIDAS

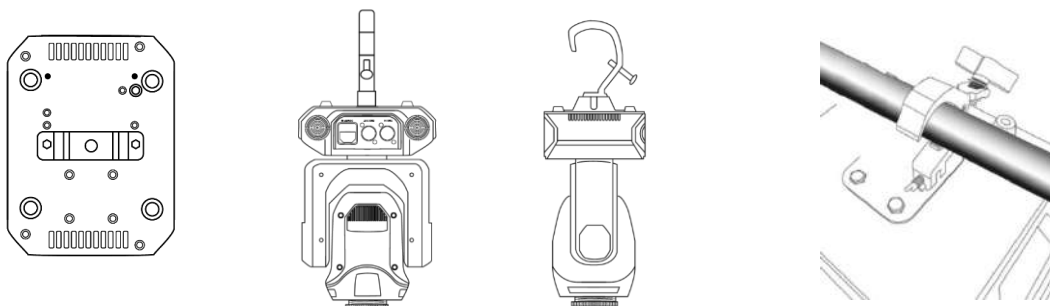


## PARTES DE LA BASE



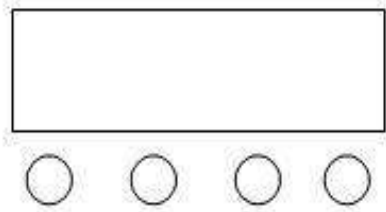
1. Botones para configuración
2. Display
3. Conector entrada DMX
4. Conector salida DMX
5. Fusible
6. Conector de AC
7. Ventilación

## DIAGRAMA DE MONTAJE



POSICIONE EL CLAMP EN EL EQUIPO Y EN EL TUBO Y APRIETE CON LA TUERCA MARIPOSA PARA ASEGURAR EL EQUIPO.

## PANEL DE CONTROL



MENU: Selecciona entre las funciones  
 UP, DOWN: Cambia el valor de la función,  
 aumentando o disminuyendo  
 ENTER: Guarda el valor seleccionado de la  
 función

<b>Función</b>	<b>Valor</b>	<b>Descripción</b>
Addr	A001	Dirección DMX
SLnd	Auto	Modo Master / Slave
	SL 1	Modo DMX
	SL 2	Modo esclavo
Chnd	14 CH	Configuración a 14 canales
	12 CH	Configuración a 12 canales
SHnd	SH 0	Efecto 0 (Recomendado)
	SH 1	Efecto 1
	SH 2	Efecto 2
	SH 3	Efecto 3
Soud	on	Modo Audio rítmico on
	oFF	Modo Audio rítmico off
SEnS	0 – 99	Ajuste de sensibilidad de Audio
LED	oFF	Apaga display después de 5 seg.
	on	Display encendido todo el tiempo
dISP	no	Display invertido
	YES	Display Normal
rPAN	no	Pan Invertido
	YES	Pan normal
rtil	no	tilt Invertido
	YES	tilt normal
rESt	YES	Reset
l r		Sin Función

## CANALES DMX

12ch	12ch	Función	Valor DMX	Descripción
1	1	Pan	0-255	Movimiento de Paneo
	2	Pan Fino	0-255	Movimiento de Paneo 16 bits
2	3	Tilt	0-255	Movimiento de Tilt
	4	Tilt Fino	0-255	Movimiento de Tilt 16 bits
3	5	Velocidad P/T	0-255	Velocidad de Pan y Tilt
4	6	Dimmer	0-255	Intensidad 0 – 100 %
5	7	Estrobo	0-255	Velocidad de Estrobo 0 – 100 %
6	8	Color	0 – 127	Selección de color
			128 – 255	Color scroll
7	9	Gobo	0 – 127	Selección de Gobo
			128 – 255	Gobo scroll
8	10	Prisma	0 – 99	Off
			100 – 127	Prisma
			128 – 255	Rotación de prisma
9	11	Rainbow	0 – 127	Off
			128 – 255	Rainbow
10	12	Modo Auto	0 – 59	Open
			60 – 159	Auto
			160 – 255	Modo Audio
11	13	Reset	250 – 255	Reset
12	14		0 – 4	Sin funcion
		Aro de leds	5 – 255	Efectos de Aro de leds

## ESPECIFICACIONES TECNICAS

VOLTAJE : 110–220 V~ 50–60 Hz 160 W

LÁMPARA: LED DE 65 W.

ARO DE 12 LEDS 5050.

ESTROBO: 1-12 VECES POR SEG.

MODOS DE OPERACIÓN: DMX512, AUDIO, AUTOMÁTICO, MÁSTER/SLAVE Y MANUAL.

CANALES DMX: 12, 14 CANALES.

10 GOBOS, 8 COLORES, 1 PRISMA DE 18 CARAS, ARCOIRIS DE 7 COLORES.


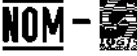
ENFOQUE MANUAL.

IP20

TEMPERATURA DE TRABAJO SEGURA: 0°C - 35°C

PESO: 3.25 KG

MEDIDAS 35\*26\*23 CM

	Modelo: MINI BEAM Hecho en: CHINA
DESTELLADOR ELECTRONICO	
Especificaciones Eléctricas: 110-220 V~ 50-60 Hz 160 W	
<b>Producto Importado por:</b> Mubarzia S.A. DE C. V. Calle 21 Norte #3203 Int. B Col. Las Cuartillas C.P. 72050. Puebla, Puebla, México. RFC: MUB190704MT2	
<b>*VEASE INSTRUCTIVO ANEXO*</b>	