



LASER SPOT 3W

POR FAVOR LEA ESTE MANUAL ANTES DE CONECTAR SU EQUIPO

MANUAL DE USUARIO

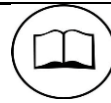
LOS LASERS PUEDEN SER PELIGROSOS Y DEBER TENER ESPECIALES CONSIDERACIONES DE SEGURIDAD. DAÑO PERMANENTE A LA VISTA PUEDE PROVOCAR SI SE UTILIZA INCORRECTAMENTE. PONGA ESPECIAL ATENCION EN CADA ADVERTENCIA DE SEGURIDAD EN ESTE MANUAL



No hay partes útiles dentro de la unidad. No intente repararlo usted mismo; si lo hace, perderá la garantía. En el improbable caso de que su unidad requiera servicio, por favor contacte con el fabricante o con un distribuidor autorizado.



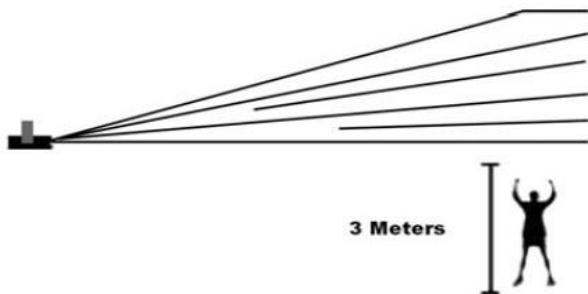
Por favor consulte todos los códigos y reglamentos locales aplicables para la apropiada instalación del equipo.



Guarde este manual para futuras consultas. Si ud. vende el equipo a otro usuario asegúrese de que lo reciba también.

ADVERTENCIA DE SERGURIDAD LASER

Existe riesgo potencial de daño con este producto, Lea estas instrucciones cuidadosamente, el cual incluye información importante de instalación, uso y servicio.



**EVITE EL CONTACTO
CON LOS OJOS**

- No dirija la proyección a la audiencia. La proyección del láser a 3 metros arriba de la audiencia lo hace más seguro para la vista. Librando superficies que lo puedan reflejar hacia la vista como ventanas, barras cromadas, etc.
- Asegúrese de conectar a voltaje adecuado con puesta a tierra y un sistema de desconexión fácilmente operativo.
- No vea directamente a la apertura de salida del láser cuando este esté proyectando.
- Favor de mantener la ventilación con una distancia mínima de 1 metro.
- **IMPORTANTE:** No situar el aparato cerca de fuentes de flama viva o calor extremo, como pueden ser velas encendidas, radiadores de calor.
- Tener cuidado si es que sitúa el aparato en lugares con climas tropicales y/o templados.
- Favor de no exponer al goteo o el ingreso de agua, de igual forma no deben situar objetos llenos de líquidos como vasos o botellas con líquido, sobre el aparato.
- La ventilación no debe impedirse cubriendo las aberturas de ventilación con objetos, tales como periódicos, manteles, cortinas, etc.

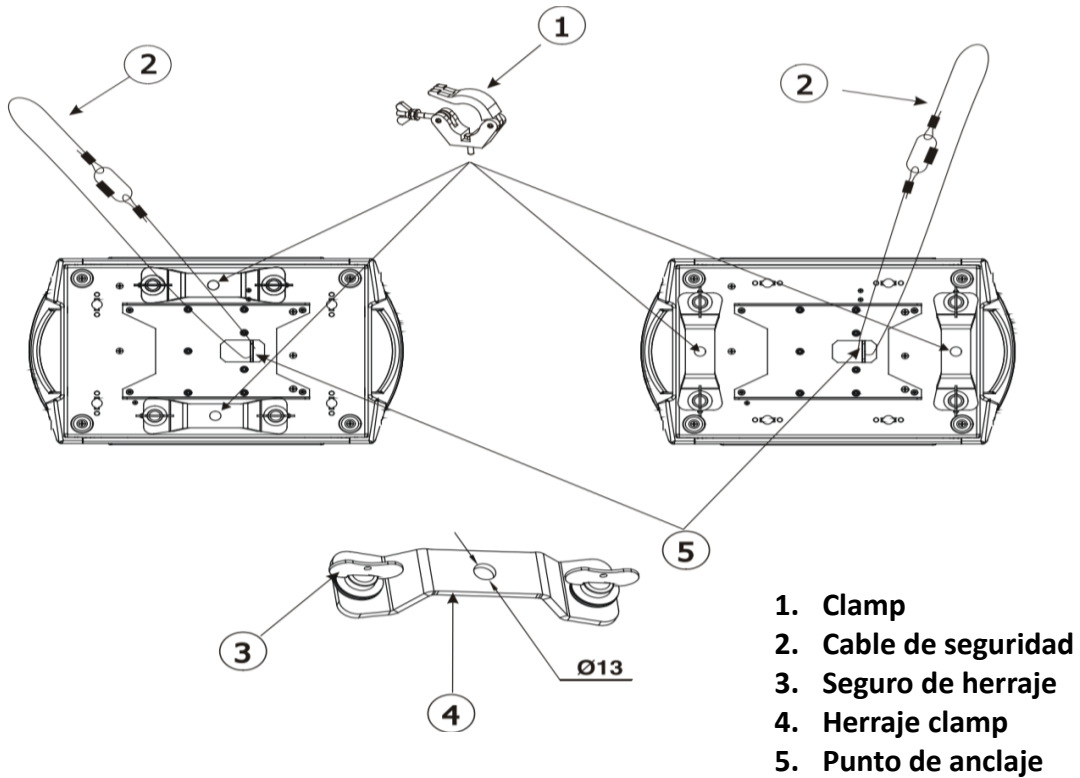
- **ADVERTENCIA:** Para evitar daños, este aparato tiene que estar firmemente anclado al suelo/pared según las instrucciones de instalación
- Donde se utilice como dispositivo de desconexión una clavija de red eléctrica o un conector de aparato, el dispositivo de desconexión debe permanecer fácilmente operativo.
- Favor de conectar a la toma de corriente de la red eléctrica con una conexión de puesta a tierra de protección.
- Las instrucciones para el montaje e interconexión son correctos y seguros del aparato en sistemas multimedia.
- **ADVERTENCIA:** Para evitar daños, este aparato tiene que estar firmemente anclado al suelo/pared según las instrucciones de instalación.
- Donde se vaya a conectar el dispositivo, se debe encontrar libre de obstáculos que puedan afectar la función de la clavija o el cordón de alimentación.
- Donde se utilice como dispositivo de desconexión un interruptor de alimentación multipolar, el cual se encuentra en la parte trasera de la base del destellador justo debajo del fusible, el cual se encarga del encendido y apagado del dispositivo por lo que debe permanecer fácilmente operativo.

Conectar a aparatos multimedia

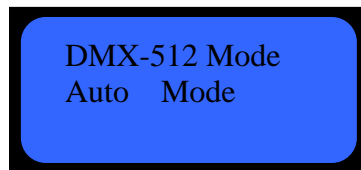
1. Conectar con un cable XLR en destellador en la entrada DMX IN.
2. Para conectar otros destelladores ingresaremos un cable XLR en la salida DMX OUT y ese mismo se conectará al otro destellador nuevamente en la entrada DMX IN, pueden ser dos o más.
3. Ya que terminaste de conectar los destelladores, en el último conectaremos en la salida DMX OUT un cable que irá puesto en tu controlador DMX, para que éste mande las funciones que deben hacer los dispositivos conectados.
4. Conecte un cable DB25 de una interfaz ILDA al puerto de entrada del Laser Spot 3W para obtener efectos de animación personalizados.



DIAGRAMA DE MONTAJE



MENU DE CONFIGURACIÓN A TRAVES DE LCD DISPLAY PANEL



LED INDICADOR



MENU Y SELECCIÓN

INDICADOR LED STATUS	ROJO	VERDE
LASER KEY	FLASH LENTO	FLASH LENTO
PROTEGIDO	ENCENDIDO	APAGADO
DMX Y MODO SLAVE	FLASH RÁPIDO	FLASH RÁPIDO
MODO AUTO	APAGADO	FLASH LENTO
MODO AUDIO	FLASH RÁPIDO	ENCENDIDO
MODO ILDA	APAGADO	FLASH RÁPIDO

MENU	FUNCION	DESCRIPCION
FUNCTION MODE	DMX 512 MODE	MODO DMX
	SELF WALKING MODE	MODO AUTOMATICO
	VOICE CONTROL MODE	MODO AUDIO RITMICO
	ILDA MODE	MODO ILDA
LASER SHOW	PLAY LASER PROGRAM	ALL/001

	SHOW PROGRAM	ALL/001
	LASER EFFECTS	ALL/OFF
MOVE HEAD SHOW	PLAY MOVE HEAD	
	MOVE HEAD SHOW	OFF/ALL
	POSITION	128/128
	MOVE HEAD SPEED	255
	LED SHOW	OFF/ALL/001
	LED SPEED	50
	LED BRIGHT	255
PLAY SET UP	CONFIGURACION DE REPRODUCCION	
	PLAY SPEED	VELOCIDAD DE REPRODUCCION
	PLAYMODE	LOOP
RANDOM		
ADDRESS CODE SETTING	001	DIRECCION DMX
CHANNELSETUP	NORMAL (32 CH) EXPERT (49 CH)	MODOS DMX
LASER SETUP	SCANNER	SCAN RATE HASTA 20KPPS
	COLOR	CONFIGURACIÓN DE COLOR
	LASER	TTL
		ANALOGO
	INVERT	X INVERTIDO
		Y INVERTIDO
		X Y INTERCAMBIADO
	IMAGE SIZE X Y	TAMAÑO DE X
		TAMAÑO DE Y
	POSITION X Y	POSICION X
POSICION Y		
MOVE HEAD SETUP	RESET DEFAULT	RESTABLECER
	SAFETY PROTECTED	PROTECCION DE SEGURIDAD
	MASTER SETUP	ON OFF
	BACK LIGHT	DISPLAY ON APAGADO EN 15 SEGUNDOS
	LANGUAGE	IDIOMA CHINO
		IDIOMA INGLES
	DISPLAY SETUP	POSICION NORMAL POSICION INVERTIDO
	SYSTEM	VERSION DE SOFTWARE
	MOVE HEAD MOTOR	MOTOR INVERTMOTOR INVERT PAN MOTOR FINE TILT MOTOR FINE
MOVE HEAD RESET	YES NO	

CANALES DMX

Función		Valor DMX	Descripción
CH1	Pan	0~255	Pan
CH2	Pan fino	0~255	Pan 16 bits
CH3	Tilt	0~255	Tilt
CH4	Tilt fino	0~255	Tilt 16 bits
CH5	Velocidad de Pan y tilt	0~255	Velocidad de pan y tilt
CH6	Reset	0~250	Sin función
		251~255	Reset
CH7	Dimmer	0	BO
		1~255	Intensidad de brillo 0 – 100 %
CH8	Modo Auto	0~26	Modo Auto default
		27~172	Programas Pregrabados
		173~255	Modo Audio
CH9	Patrones y Efectos	0~255	Selección de librería de patrones y efectos. Cada 8 valores seleccionan una librería empezando 0-7, 8-15, 16-23 . . . 0-63 Librería de Patrones 64-127 Librería de efectos 128-255 Patrones preprogramados
CH10	Librería de patrones	0~255	Selección de Patrones, 1 patrón cada 2 valores.
CH11	Estrobo	1~255	Velocidad de estrobo, lento a rápido
CH12	Zoom	0~255	De grande a chico
CH13	Posición en X	0~95	Posición Horizontal
CH14	Posición en Y	96~255	Posición vertical
CH15	Color	0~63	Selección de color
		64~95	Cambio de color
		96~127	Color step
		128~159	Color fade
		160~191	Efecto 1
		192~223	Efecto 2
		224~255	Efecto 3
CH16	Macro de colores	0~255	Macro colores
CH17	Velocidad de scan de línea	0~127	Velocidad de scan de linea
	Velocidad de barrido de punto	128~255	Velocidad de barrido de punto
CH18	Rotación Z	0~127	Rotación eje Z
		128~255	Velocidad de rotación
CH19	Rotación X	0~127	Rotación eje X

		128~255	Velocidad de rotación
CH20	Rotación Y	0~127	Rotación eje Y
		128~255	Velocidad de rotación
CH21	Movimiento Horizontal	0~255	Posición Horizontal
CH22	Movimiento Vertical	0~255	Posición Vertical
CH23	Efectos de zoom	0~255	Efectos de zoom
CH24	Modo gradual	1~255	Velocidad de dibujo gradual
CH25	Onda en X	1~127	Selección de velocidad de onda
	Onda en Y	128~255	
CH26	Led dimmer	0~255	Intensidad de aro de leds
CH27	Rojo	0~255	Intensidad de rojo
CH28	Verde	0~255	Intensidad de verde
CH29	Azul	0~255	Intensidad de azul
CH30	Efectos de aro de leds	0~7	Auto
		8~255	Selección de efectos
CH31	Velocidad de efectos de aro de led	0~255	Velocidad de efectos de aro de led
CH32	Estrobo de aro de led	0~255	Velocidad de estrobo lento a rápido

ESPECIFICACIONES TECNICAS

MODELO: LASER SPOT 3W

Voltaje de operación 110–220 V~ 50–60 Hz 50 W

Diodos Laser: DPSS, rojo 638nm, verde 532nm, azul 445nm;



Potencia laser: RGB 3000mW

Scanner: 20Kpps high speed

Modos de operación: audio, auto, DMX, ILDA

Dimensiones: 300 x 200 mm x 240 mm

Peso: 7.95Kg. Peso empacado: 9.0Kg.

	Modelo: LASER SPOT 3W
	Hecho en: CHINA
DESTELLADOR ELECTRONICO LASER	
Especificaciones Eléctricas: 110-220 V~ 50-60 Hz 50 W	
Producto Importado por: Mubarzia S.A. DE C. V. Calle 21 Norte #3203 Int. B Col. Las Cuartillas C.P. 72050. Puebla, Puebla, México. RFC: MUB190704MT2	
VEASE INSTRUCTIVO ANEXO	