

# ALBA 300



## MANUAL DE USUARIO

**POR FAVOR LEA ESTE MANUAL ANTES DE CONECTAR SU EQUIPO**

## INSTRUCCIONES GENERALES

Para optimizar la eficiencia de este producto, por favor lea cuidadosamente este manual de operación para familiarizarse con las operaciones básicas de su unidad. Estas instrucciones contienen información de seguridad importante con relación al uso y mantenimiento del producto.

**DESEMPACANDO:** Gracias por comprar productos de Iluminación Lite Tek. Cada producto ha sido probado a fondo y enviado en perfectas condiciones de operación. Cheque cuidadosamente que el estuche donde se envía no presente daños, esto puede haber ocurrido durante su transporte. Si parece maltratado inspeccione cuidadosamente su equipo por cualquier daño y asegúrese que todos los accesorios necesarios para operar e instalar la unidad han llegado intactos.

**INTRODUCCIÓN:** El beam ALBA 300 es una cabeza móvil inteligente, DMX. Es operado vía control DMX, y también puede trabajar sólo manual y automáticamente.

**ADVERTENCIA:** Para prevenir el riesgo de cualquier choque eléctrico o fuego, no exponga la unidad a lluvia o humedad.

**PRECAUCIÓN:** No hay partes útiles dentro de la unidad. No intente repararlo usted mismo; si lo hace, perderá la garantía. En el improbable caso de que su unidad requiera servicio, por favor contacte con el fabricante o con un distribuidor autorizado.

- **La garantía se perderá si el equipo no es operado según el manual, o si presenta alguna anomalía como indicios de humedad, algún líquido, corto circuito, golpes o ralladuras por caída o maltrato, o ha sido abierto por alguna razón.**

## PRECAUCIONES DE SEGURIDAD

- Para reducir el riesgo de choque eléctrico o fuego, no exponga la unidad a lluvia o humedad.
- Personal Calificado debe ser quien transporte acarree instale y opere este equipo, pero deben referirse a las instrucciones de este manual
- No derrame agua o algún otro líquido dentro o sobre su unidad
- Asegúrese de conectar la unidad en un receptáculo adecuado al voltaje de operación de esta.
- No intente operar esta unidad si el cable de alimentación presenta daños o está roto. no intente remover o romper la punta de tierra física del cable de alimentación de voltaje. esta punta es para reducir el riesgo de un choque eléctrico o fuego en caso de un corto interno.
- Desconecte la alimentación principal antes de hacer cualquier tipo de conexión.
- No remueva la tapa en ninguna circunstancia. No hay partes útiles dentro.
- Nunca opere su unidad si la cubierta es removida.
- Nunca conecte esta unidad a un dimmer.
- Siempre asegúrese de utilizar esta unidad en áreas donde le permita la ventilación adecuada, por lo menos 50 cm. de una pared.
- No intente operar la unidad si está dañada.
- Esta unidad está capacitada para uso en interiores, si sufre daños por uso en exteriores usted pierde la garantía.
- Durante largos periodos de desuso, desconéctela de la alimentación de voltaje.
- Siempre monte esta unidad en lugares seguros y estables.
- Los cables que conectan la unidad podrían ser dañados si se encuentran en el paso de personas o vehículos.
- Calor – es muy conveniente situar el equipo lejos de otros que producen o despiden calor, como radiadores o amplificadores, o en un ambiente de 50º C o más.
- Tenga cuidado de reiniciar 10 minutos después de apagar la lámpara. El apagado y encendido de la lámpara con mucha frecuencia reduce la vida útil de la lámpara.
- El equipo podría necesitar servicio por personal calificado cuando:
  1. El cable de alimentación eléctrica o la clavija ha sido dañada
  2. El equipo ha sufrido una caída o ha sido salpicado con algún líquido.
  3. El equipo ha sido expuesto a lluvia o humedad.
  4. El equipo no funciona normalmente o presenta un marcado cambio en su funcionamiento.
- El voltaje de alimentación es muy importante que se encuentre dentro del rango de operación, ya que, si es diferente, esto acortará el tiempo de vida de la lámpara.
- Asegúrese de transportar el equipo en condiciones seguras para q no sufra daño durante la misma.
- No cargue el equipo solo de la cabeza, podría sufrir daños mecánicos
- No trate de hacerle cambios físicos sin la instrucción ni la supervisión de personal calificado.

## **INSTRUCCIONES DE INSTALACION**

Este equipo se puede posicionar y fijar mediante abrazadera en todas las direcciones del escenario. El sistema de bloqueo facilita la fijación al soporte.

¡Atención! Fije una cuerda de seguridad al orificio adicional de la pieza lateral de aluminio. El accesorio secundario no puede colgarse del asa de entrega. Pellizque el equipo en el soporte.

Compruebe si la abrazadera de aparejo (sin incluir la que está dentro) está dañada o no. Si soporta diez veces el peso del equipo. Asegúrese de que la arquitectura pueda soportar diez veces el peso de todos los equipos, abrazaderas, cableado y otros accesorios adicionales.

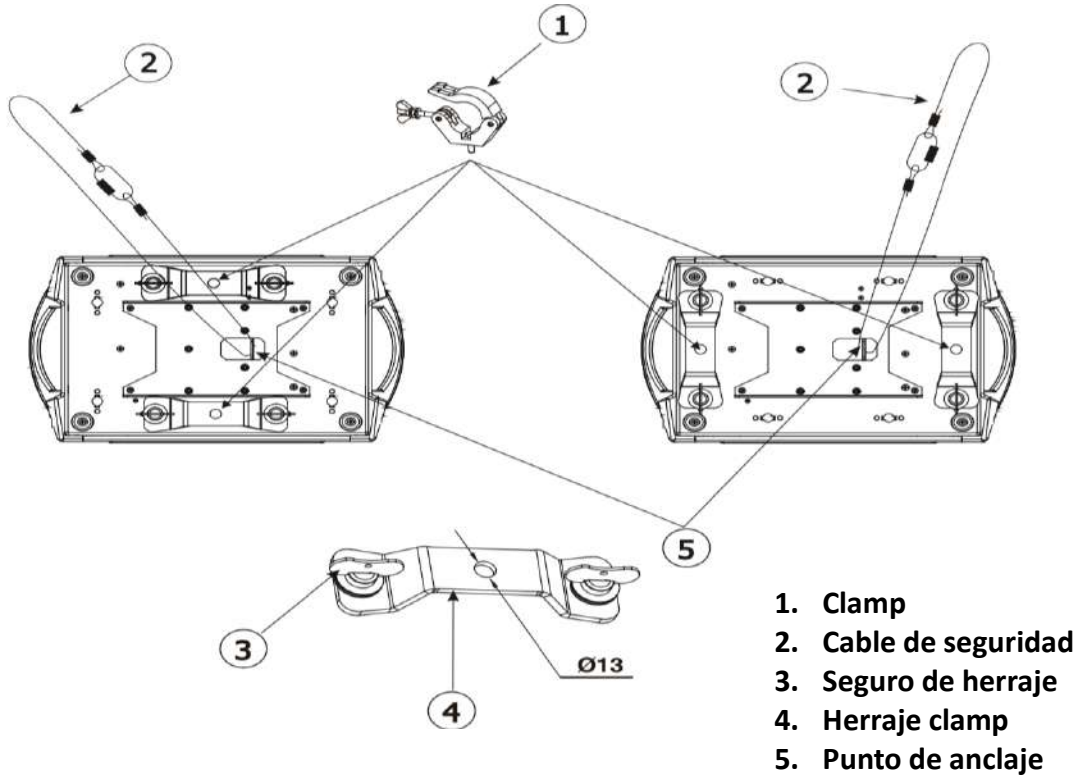
Los tornillos de sujeción deben fijarse firmemente. Tome un tornillo M12 (grado 8.8 o superior) para sujetar el soporte y luego atornille las tuercas.

Nivele los dos puntos de suspensión en la parte inferior de la abrazadera. Inserte el sujetador hasta el fondo, bloquee las dos palancas girando 1/4 en el sentido de las agujas del reloj; luego instale otra abrazadera.

Instálelo en una cuerda de seguridad que soporte al menos diez veces el peso del equipo. El terminal del accesorio está diseñado para abrazaderas.

Asegúrese de que el bloqueo de giro/inclinación esté desbloqueado o no. Mantenga la distancia de más de 1 m desde el equipo hasta material inflamable o fuente de luz.

## DIAGRAMA DE MONTAJE



## MENÚ DE CONFIGURACIÓN

MENU PRINCIPAL			FUNCION
DMX Address	001 - 512		DIRECCION DMX
Fixture	Dmx Mode	16 CH	MODO DMX, 16 canales
	Run Mode	DMX / Host	MODO DE OPERACIÓN
	Pan Invert	Close / Open	INVERTIR PAN
	Tilt Invert	Close / Open	INVERTIR TILT
	XY Sensor	Close / Open	ACTIVAR SENSOR P/T
	Low Power Mode	Close / Open	MODO BAJO CONSUMO
	No DMX State	Close / Open	GUARDAR ULTIMA SEÑAL DMX
	Lamp On Power	Close / Open	ENCENDIDO DE LAMPARA
	Lamp Control	Close / Open	ENCENDIDO REMOTO DE LAMPARA
Manual	COLOR	000 - 255	CONTROL MANUAL DE FUNCIONES

	STROBE	000 - 255		
	DIMMER	000 - 255		
	⋮	⋮		
Information	Time	Current Time	xxH	INFORMACION DE TIEMPOS DE USO
		Total Time	xxH	
		Lamp Time	xxH	
		Power Count	xxx	
		Lamp Count	xxx	
	Sensor	Pan		INFORMACION DE SENSORES
		Tilt		
		Temp		
		⋮		
	Software version	Panel	Vx.xx	VERSION DE SOFTWARE
Motor		Vx.xx		
Factory	Password	000 - 255	RESTAURAR VALORES DE FÁBRICA	
	Pan	000 - 255		
	Tilt	000 - 255		
	Strobe	000 - 255		
	Color	000 - 255		
	⋮	⋮		
Reset	XY Reset	Cance / Run	OPCIONES DE RESET	
	Motor Reset	Cance / Run		
	All Reset	Cance / Run		
	Factory	Cance / Run		
Display	Language	CH/EN	IDIOMA DE DISPLAY	
	Display Flip	Normal/reverse	INVERTIR DISPLAY	
	Display mode	30 s/normally on	APAGAR DISPLAY	

CARTA DMX:

CANAL	FUNCIÓN	VALOR	DESCRIPCIÓN
<b>CH1</b>	<b>Color</b>	0 – 4	Abierto
		5 – 9	Abierto + Color 1
		10 – 14	Color 1
		15 – 19	Color 1 + Color 2
		20 – 24	Color 2
		25 – 29	Color 2 + Color 3
		30 – 34	Color 3
		35 – 39	Color 3 + Color 4
		40 – 44	Color 4
		45 – 49	Color 4 + Color 5
		50 – 54	Color 5
		55 – 59	Color 5 + Color 6
		60 – 64	Color 6
		65 – 69	Color 6 + Color 7
		70 – 74	Color 7
		75 – 79	Color 7 + Color 8
		80 – 84	Color 8
		85 – 89	Color 8 + Color 9
		90 – 94	Color 9
		95 – 99	Color 9 + Color 10
		100 – 104	Color 10
		105 – 109	Color 10 + Color 11
		110 – 114	Color 11
		115 – 119	Color 11 + Color 12
		120 – 124	Color 12
		125 – 129	Color 12 + Color 13
		130 – 134	Color 13
		135 – 139	Color 13 + Color 14
		140 – 144	Color 14
		145 – 149	Color 14 + Abierto
150 – 199	Color Scroll Rápido a Lento rotación derecha		
200 – 205	Scroll detenido		
206 – 255	Color Scroll Lento a Rápido rotación izquierda		
<b>CH2</b>	<b>Estrobo</b>	0 – 3	Cerrado
		4 – 103	Estrobo lento a rápido
		104 – 107	Abierto
		108 – 207	Estrobo Pulso de Lento a rápido
		208 – 212	Abierto
		213 – 251	Estrobo Random lento a rápido
		252 – 255	Abierto

<b>CH3</b>	<b>Dimmer</b>	0 – 255	0-100% dimmer
<b>CH4</b>	<b>Gobo Fijo</b>	0 – 4	Abierto
		5 – 9	Gobo 1
		10 – 14	Gobo 2
		15 – 19	Gobo 3
		20 – 24	Gobo 4
		25 – 29	Gobo 5
		30 – 34	Gobo 6
		35 – 39	Gobo 7
		40 – 44	Gobo 8
		45 – 49	Gobo 9
		50 – 54	Gobo 10
		55 – 59	Gobo 11
		60 – 64	Gobo 12
		65 – 69	Gobo 13
		70 – 74	Gobo 14
		75 – 79	Gobo 15
	80 – 84	Gobo 16	
	85 – 92	Gobo 1 Shake de lento a rápido	
	93 – 100	Gobo 2 Shake de lento a rápido	
	101 – 108	Gobo 3 Shake de lento a rápido	
	109 – 116	Gobo 4 Shake de lento a rápido	
	117 – 124	Gobo 5 Shake de lento a rápido	
	125 – 132	Gobo 6 Shake de lento a rápido	
	133 – 140	Gobo 7 Shake de lento a rápido	
	141 – 148	Gobo 8 Shake de lento a rápido	
	149 – 156	Gobo 9 Shake de lento a rápido	
	157 – 164	Gobo 10 Shake de lento a rápido	
	165 – 172	Gobo 11 Shake de lento a rápido	
	173 – 180	Gobo 12 Shake de lento a rápido	
	181 – 188	Gobo 13 Shake de lento a rápido	
	189 – 196	Gobo 14 Shake de lento a rápido	
	197 – 204	Gobo 15 Shake de lento a rápido	
205 – 212	Gobo 16 Shake de lento a rápido		
213 – 234	Gobo scroll derecha rápido a lento		
235 – 255	Gobo scroll izquierda lento a rápido		
<b>CH5</b>	<b>Prisma 1</b>	0 – 127	Sin Función
		128 – 255	Prisma 1
<b>CH6</b>	<b>Prisma 2</b>	0 – 127	Sin Función
		128 – 255	Prisma 2
<b>CH7</b>	<b>Prisma 3</b>	0 – 127	Sin Función
		128 – 255	Prisma 3




<b>CH8</b>	<b>Rotación de Prisma</b>	0 – 127	Index Prisma 0-300 grados de posición
		128 – 1890	Rotación derecha – rápido a lento
		191 – 192	Detenido
		193 – 255	Rotación izquierda – lento a rápido
<b>CH9</b>	<b>Efecto Rainbow</b>	0 – 127	Sin Función
		128 – 255	Efecto Arcoiris
<b>CH10</b>	<b>Focus</b>	0 – 255	Lejos a cerca
<b>CH11</b>	<b>Pan</b>	0 – 255	Pan
<b>CH12</b>	<b>Pan Fino</b>	0 – 255	Tilt
<b>CH13</b>	<b>Tilt</b>	0 – 255	Pan Fino
<b>CH14</b>	<b>Tilt Fino</b>	0 – 255	Tilt Fino
<b>CH14</b>	<b>Velocidad Pan/Tilt</b>	0 – 255	De rápido a lento
<b>CH16</b>	<b>Control</b>	130 – 139	Encendido de lámpara
		200 – 219	Reset Pan/Tilt
		220 – 229	Reset completo
		230 – 239	Apagado de lámpara

## ESPECIFICACIONES TECNICAS

- Voltaje: 100-240 V~ 50-60 Hz 370 W
- Lámpara: Phoenix 300W (2000 horas, Color de temperatura: 8500K)
- Lux 5 metros: 880,000
- Dimmer 0-100% lineal mecánico.
- Estrobo: 0 – 13 FPS. Diferentes modos.
- Efectos:
  - 3 Prismas: 1 circular de 8 caras.  
1 circular de 16 caras.  
1 circular de 32 caras.

Se pueden sobreponer para crear 6 efectos de prisma diferentes.  
Efecto Rainbow.
- 1 Rueda de Colores: 14 Colores + abierto.
- 1 Rueda de Gobo Fijo: 16 gobos [5 gobos dicróicos] + abierto.
- Modos DMX: 16 Canales DMX.
- Modos de operación: DMX, auto.
- Pan : 540°(16bit) Corrección Electrónica.
- Tilt : 270° (16bit) Corrección Electrónica.
- IP20

<p>Modelo: <b>ALBA 300</b> Hecho en: CHINA</p> <p><b>NOM</b> </p> <p>DESTELLADOR ELECTRONICO</p> <p>Especificaciones Eléctricas: 100-240 V~ 50-60 Hz 370 W</p> <p><b>Producto Importado pr:</b> Mubarzia S.A. DE C. V. Privada 15 Norte # 3207 Segundo Piso Col. Lázaro Cardenas Oriente, C.P. 72105, Puebla, Puebla, México. RFC: MUB190704MT2</p> <p><b>*VEASE INSTRUCTIVO ANEXO</b></p>
---