



## LEEKO 200



## MANUAL DE USUARIO

**POR FAVOR LEA ESTE MANUAL ANTES DE CONECTAR SU EQUIPO**

# ÍNDICE

<b>1.Introducción.....</b>	<b>03</b>
<b>2.Qué incluye.....</b>	<b>03</b>
<b>3. Medidas.....</b>	<b>03</b>
<b>4.Información de Seguridad.....</b>	<b>04</b>
<b>5.Alimentación de Corriente.....</b>	<b>04</b>
<b>6.Instalación.....</b>	<b>05</b>
<b>7.Panel de Control.....</b>	<b>05</b>
<b>8.Operación.....</b>	<b>06</b>
<b>9.Canales DMX.....</b>	<b>06</b>
<b>10.Mantenimiento de Rutina.....</b>	<b>06</b>
<b>11.Especificaciones Técnicas.....</b>	<b>07</b>

**El fabricante no aceptará ninguna responsabilidad por los daños resultantes causados por el incumplimiento de este manual o cualquier modificación no autorizada del equipo.**

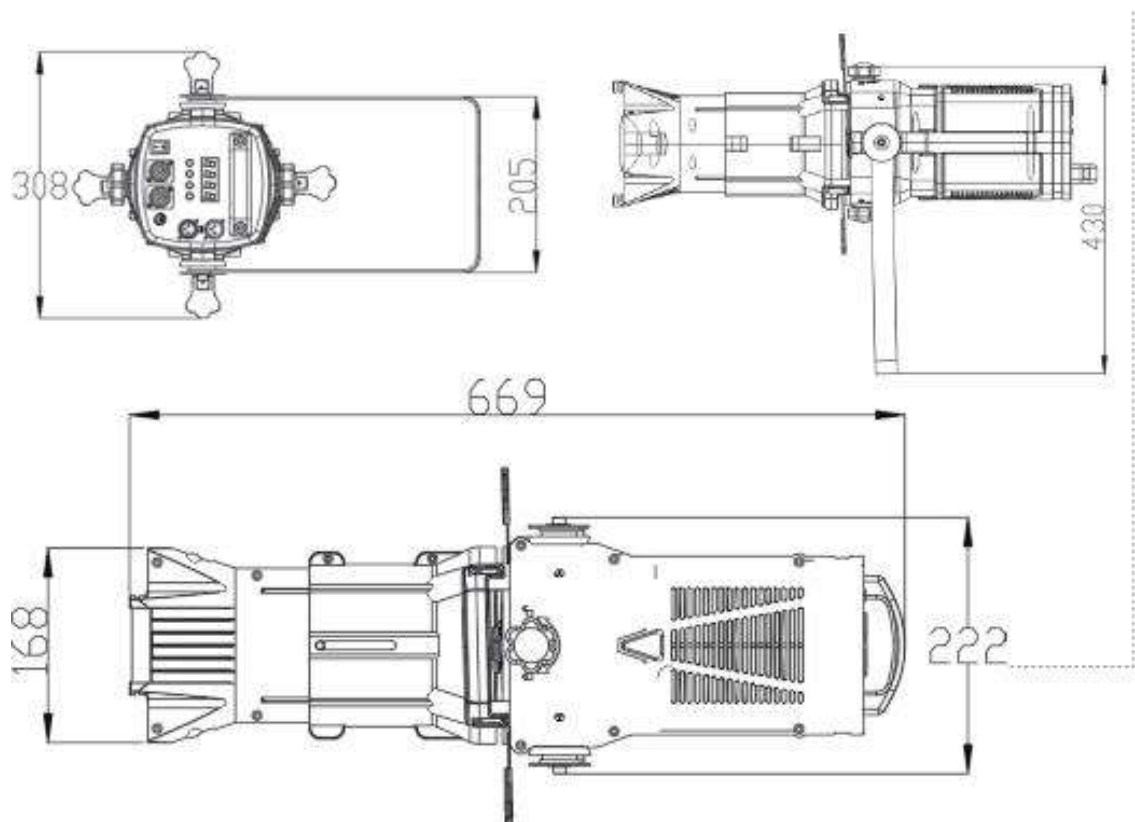
## 1. INTRODUCCIÓN

Para optimizar la eficiencia de este producto, por favor lea cuidadosamente este manual de operación para familiarizarse con las operaciones básicas de su unidad. Estas instrucciones contienen información de seguridad importante con relación al uso y mantenimiento del producto. El LEEKO 200 es una luminaria spot, de uso principalmente teatral, cuenta con un led blanco cálido de 200W 3200K. También cuenta con 4 cortadoras y enfoque manual. Su cuerpo de fibra de carbono lo hace ligero y fácil de transportar. Puede funcionar con operación vía control DMX, y también puede trabajar sólo manualmente.

## 2. QUE INCLUYE

CONTENIDO	CANTIDAD
MANUAL	1
CABLE DE AC	1
CABLE DE SEÑAL DMX	1
CABLE DE ACERO DE SEGURIDAD	

## 3. MEDIDAS



## 4. INFORMACIÓN DE SEGURIDAD

Este producto es para uso profesional, y la seguridad no aplica para otro propósito. Es para uso en interiores, IP20. La luminaria debe mantenerse seca para evitar la humedad, sobrecalentamiento o un ambiente polvoso. Prevenga que las luminarias tengan contacto con agua o cualquier otro líquido.

Necesita leer las instrucciones de este manual antes de su instalación y uso. Siga la operación de métodos de seguridad y ponga atención a las señales de advertencia sobre la especificación y equipamiento. Si llegara a tener algún problema con la operación contacte a su distribuidor inmediatamente.

**NO ENCIENDA EL EQUIPO CUANDO LA DIFERENCIA DE TEMPERATURA ENTRE LA TRANSPORTACIÓN Y EL SITIO DE TRABAJO ES MUY GRANDE, CUANDO ESTO PASA SE GENERA UN POCO DE CONDENSACIÓN DENTRO DEL EQUIPO, ESPERE A QUE EL EQUIPO TOMA LA TEMPERATURA AMBIENTE ANTES DE ENCENDERLO.**

### 4.1 PREVENCIÓN DE CHOQUES ELÉCTRICOS



Las conexiones eléctricas sólo deben llevarse a cabo por personal capacitado.

Antes de la instalación, asegúrese de que el voltaje que se le suministrará a la lámpara cumple con lo que es requerido, y esta sea conectada a una toma segura con protección.

Cada lámpara debe ser aterrizada apropiadamente.



Corte la corriente cuando necesite cambiar el fusible.

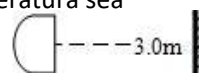


Nunca use el equipo bajo la lluvia o en un ambiente de demasiada humedad.

### 4.2 PARA PREVENIR FUEGO Y EXPLOSION



1. El equipo no puede ser montado sobre una superficie combustible.
2. No corte el circuito o el fusible, úselos del mismo valor especificado.
3. El equipo debe ser alejado de productos inflamables y explosivos.
4. El equipo debe ser protegido por 3 metros de distancia por lo menos de objetos cuya temperatura sea mayor a 60 ° C;
5. La ventilación no debe ser obstaculizada en por lo menos 0.5 metros de distancia del equipo.
6. Permita enfriar el equipo por lo menos 5 minutos antes de desinstalarlo para guardarlo.
7. No reemplace las partes con otras que no sean originales.



### 4.3 GUARDADO DEL EQUIPO

Cuando empaque el equipo en su caja de cartón, debe ser protegido por alguna espuma dentro de la caja.

## 5. ALIMENTACIÓN DE CORRIENTE

### 5.1 ESPECIFICACIONES

VOLTAJE	CONSUMO	FRECUENCIA
90-260V	90W	50-60HZ

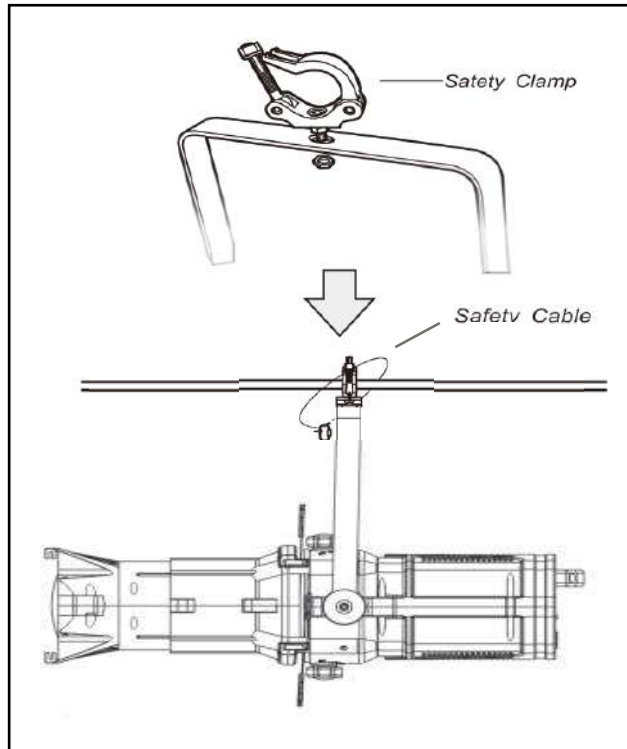
## 5.2 PROTECCIÓN ELÉCTRICA

El equipo debe ser operado por personal calificado. Asegúrese de que la toma de voltaje al que se conectará el equipo es el adecuado para el uso del éste, y que la configuración de líneas es la correspondiente, así como la protección de esta línea.

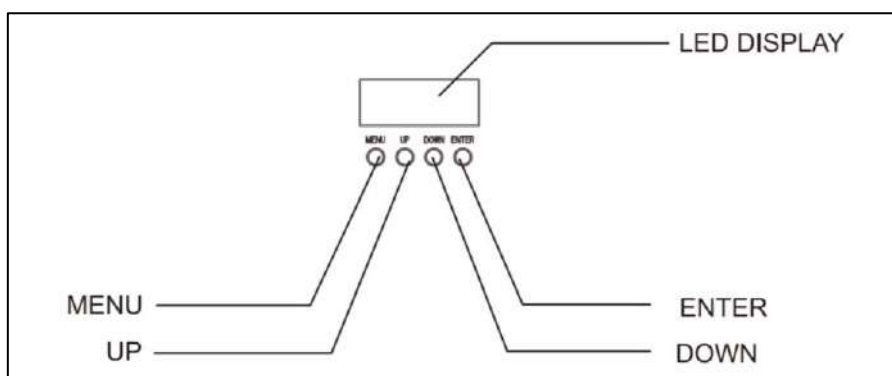


El equipo viene por default con una clavija tipo edison de 2 polos + tierra física. Cualquier cambio necesario en el conector debe hacerla un profesional calificado o bien acudir con su distribuidor Autorizado.

## 6. INSTALACIÓN



## 7. PANEL DE CONTROL



El panel de control tiene una pantalla fácil de usar con 4 dígitos para mostrar los datos de operación y otra información. También cuenta con 4 botones para configuración: +, - ENTER, MENÚ.

## 8. OPERACIÓN

MENU	FUNCIÓN	DESCRIPCIÓN
DMX-ADDR 001	DIRECCIÓN DMX	PRESIONE UP O DOWN PARA AJUSTAR LA DIRECCIÓN, PRESIONE ENTER PARA GUARDAR
R-DIMMER 255	AJUSTE DE INTENSIDAD DE BRILLO DEL LED	PRESIONE UP O DOWN PARA AJUSTAR LA INTENSIDAD, PRESIONE ENTER PARA GUARDAR
P-STROBE 255	AJUSTE DE VELOCIDAD DE ESTROBO	PRESIONE UP O DOWN PARA AJUSTAR LA VELOCIDAD, PRESIONE ENTER PARA GUARDAR
DMX-KEEP ON/OFF	SMANTENER ULTIMA SEÑAL DMX RECIBIDA	PRESIONE UP O DOWN PARA SELECCIONAR ON/OFF, PRESIONE ENTER PARA GUARDAR
Now temp	TEMPERATURA DEL LED	MUESTRA LA TEMPERATURA DEL LED EN EL MOMENTO.

## 9.CANALES DMX.

Modo 2 CH	Función	Valor DMX	Descripción
1	Dimmer	0 – 255	Intensidad de brillo
2	Estrobo	0 – 255	Velocidad de estrobo

## 10.MANTENIMIENTO DE RUTINA

### LIMPIEZA Y MANTENIMIENTO



- 1、 Apague y desconecte el equipo antes de remover cualquier tapa.
- 2、 Espere a que se enfríe el equipo si estaba funcionando.
- 3、 El polvo se puede sacar fácilmente con una aspiradora o aire a presión.

## 11.ESPECIFICACIONES TÉCNICAS

Modelo: LEEKO 200

Voltaje: 90–260V~ 50–60Hz.

Consumo de corriente: 215W.

Lámpara: 1 LED COB BLANCO DE 200W 3200K.

Modo de operación: DMX, Master – Slave, Audio rítmico.

Modos DMX: 2 ch.

Estrobo: 25 flashes por segundo.

Angulo de proyección: 26°.

Dimmer: 0-100% ajuste lineal.

Display de 4 dígitos. Con 4 botones para configuración.

PowerCon AC IN. Fusible de 4A.

Conectores de señal XLR 3 pin

IP Rate: IP20

Dimensiones: 700x280x300 mm;

Peso unitario: 6.1 Kgs.

### Información fotométrica.

