



DMX SPLITTER 8R



MANUAL DE USUARIO

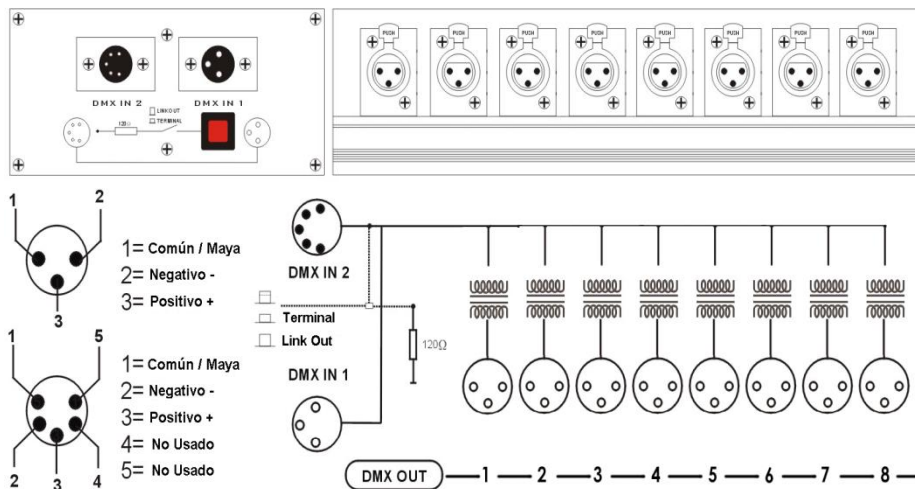
POR FAVOR LEA ESTE MANUAL ANTES DE
CONECTAR SU EQUIPO

Gracias por comprar el nuevo DMX Splitter 8R.

Instrucciones de operación

- El DMX SPLITTER 8R, tiene como propósito amplificar y distribuir de la señal de control.
- Asegúrese de transportar el equipo en condiciones seguras para q no sufra daño durante el mismo.
- No exponga el equipo a calor excesivo, humedad y ambientes con mucho polvo.
- Guarde el empaque original por si necesita enviarlo alguna vez.
- No trate de hacerle cambios físicos sin la instrucción ni la supervisión de personal calificado.
- La garantía se perderá si el equipo no es operado según el manual, o presenta daños como indicios de corto circuito, golpes por caída o humedad.

Conexión

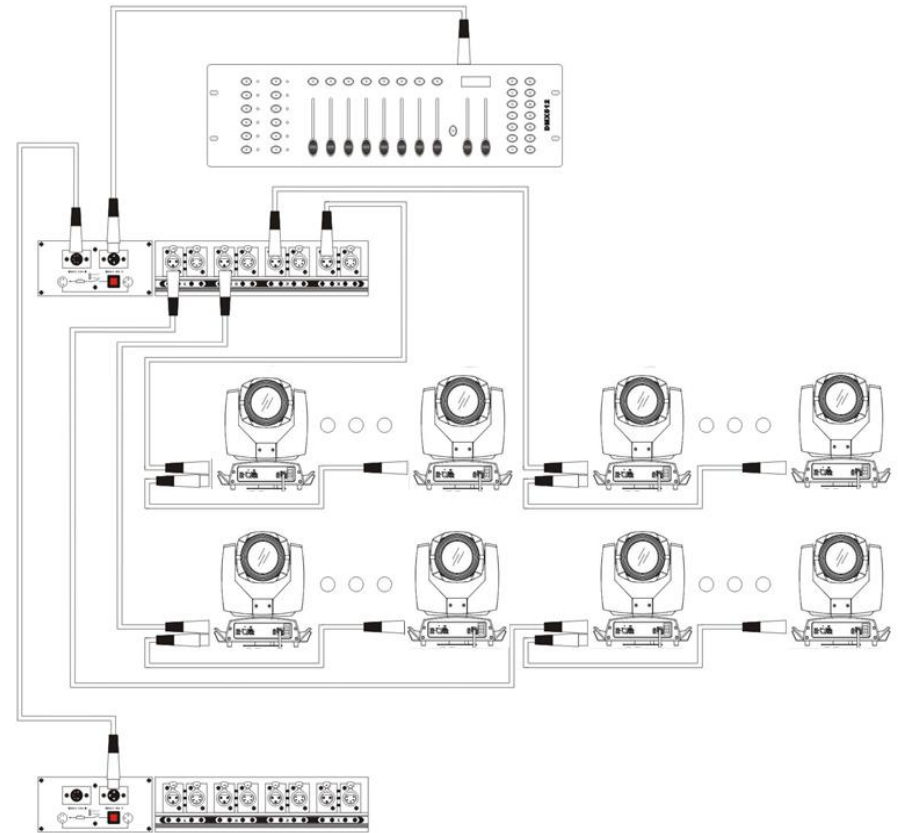


La amplificación permite extender la longitud de la línea más allá de la distancia especificada en la norma estándar DMX-512.

Si son necesarias más derivaciones, se pueden utilizar varios splitters (amplificadores-distribuidores) en la misma línea.

Cada rama de la línea deberá ser tratada como una línea independiente con hasta 32 unidades, cada una de ellas debe tener un terminador al final de ella.

Construcción robusta para un funcionamiento sin problemas.



Especificaciones Técnicas

Voltaje de operación 100 – 240 V~

Señal de entrada y salida DMX 512

Entrada de señal XLR 1x3 pin + 1x 5 pin, Salida directa (THRU) XLR 1x3 pin + 1x5 pin

8 Salidas Opto aisladas todo en XLR 3 Pin

Dimensiones: 482X150X45 mm

Peso 3.0Kg