



BEAM 400 PRO



MANUAL DE USUARIO

POR FAVOR LEA ESTE MANUAL ANTES DE CONECTAR SU EQUIPO

INDICE

1. INSTRUCCIONES GENERALES.....	03
2. MEDIDAS.....	04
3. DESCRIPCION DE LAS PARTES.....	04
4. INFORMACIÓN DE SEGURIDAD.....	05
5. ALIMENTACION.....	08
6. LÁMPARA.....	08
7. PANEL DE CONTROL.....	10
7.1. OPERACIÓN DEL PANEL DE CONTROL.....	10
8. CANALES DMX.....	14
9. ESPECIFICACIONES.....	17

El fabricante no aceptará ninguna responsabilidad por los daños resultantes causados por el incumplimiento de este manual o cualquier modificación no autorizada del equipo.

1. INSTRUCCIONES GENERALES

Para optimizar la eficiencia de este producto, por favor lea cuidadosamente este manual de operación para familiarizarse con las operaciones básicas de su unidad. Estas instrucciones contienen información de seguridad importante con relación al uso y mantenimiento del producto. El BEAM 400 PRO viene en estuche doble, listo para salir a tour. El BEAM 400 PRO Lite Tek es una cabeza móvil inteligente, DMX. Es operado vía control DMX, y también puede trabajar sólo manual y automáticamente.

El BEAM 400 PRO Lite Tek, está hecho con los últimos adelantos tecnológicos con una forma elegante, combinada con una avanzada tecnología en equipos de iluminación. Usa un reflector con una película luminiscente de cerámica como un sistema condensador, acoplado con componentes ópticos de muy alta calidad, tensión de banda ancha, un patrón claro, dando un haz de luz de salida agudo y uniforme.

1.1 CONTENIDO

CONTENIDO	CANTIDAD
MANUAL DE USUARIO	1
CABLE DE AC POWERCON	2
CABLE DE SEÑAL DMX	2

1.2 DESEMPACANDO

Nota: Gracias por comprar productos de Iluminación Lite Tek. Cada producto ha sido probado a fondo y enviado en perfectas condiciones de operación. Cheque cuidadosamente que el estuche donde se envía, no presente daños, esto puede haber ocurrido durante su transporte. Si aparece dañado inspeccione cuidadosamente su equipo y asegúrese que todos los accesorios necesarios para operar la unidad han llegado intactos.

1. Abra el estuche, verá los equipos protegidos por una bolsa de plástico.
2. Levántelo sujetado por las 2 agarraderas laterales en la base, para sacarla del estuche
3. ¡Antes de encenderla, asegúrese de quitar los seguros de pan y tilt!



¡Atención! Un equipo sólo puede aceptar una entrada y una salida de señal DMX. Conexión de señal en XLR: Pin 1 TIERRA; Pin 2 NEGATIVO; Pin 3 POSITIVO.

El cable de señal DMX debe ser un par trenzado con malla de uso profesional, 24 AWG, este no debe de exceder los 300 metros de longitud, de necesitar mayor distancia es necesario utilizar un splitter Lite Tek de 8 salidas, el cual amplifica cada salida de señal.

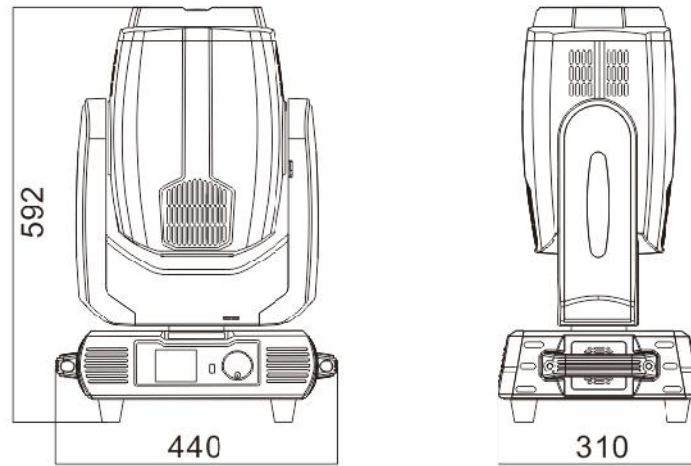


Nunca use una Y, i griega, para distribuir la señal, en este caso también debe usar un splitter Lite Tek de hasta 8 salidas amplificadas independientes.

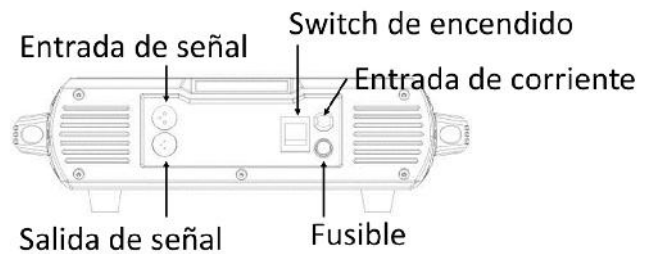
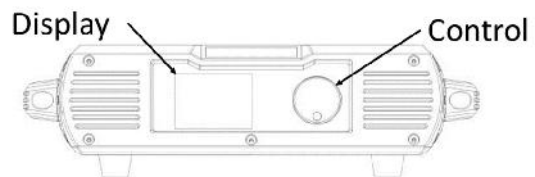
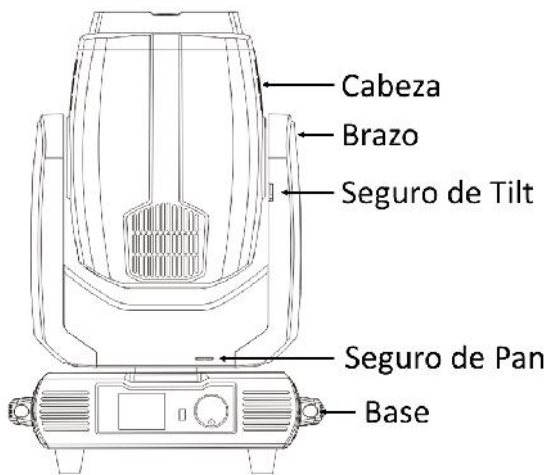
¡Atención! No sobre cargue la línea de señal, cada línea puede tener hasta un máximo de 32 equipos, en este caso también puede usar un splitter Lite Tek de hasta 8 salidas amplificadas independientes.

2. MEDIDAS

440 (L) × 310 (W) × 592 (H) mm



3. DESCRIPCIÓN DE LAS PARTES



4. INFORMACIÓN DE SEGURIDAD

Este producto es para uso profesional, y la seguridad no aplica para otro propósito. Es para uso en interiores, IP20. La lámpara debe mantenerse seca para evitar la humedad, sobrecalentamiento o un ambiente polvoso. Prevenga que las lámparas tengan contacto con agua o cualquier otro líquido.

El usuario de este producto debe prestar atención a:

Fuego, Calor, choques eléctricos, radiación ultravioleta, explosión de la lámpara.

Necesita leer las instrucciones de este manual antes de su instalación y uso. Siga la operación de métodos de seguridad y ponga atención a las señales de advertencia sobre la especificación y equipamiento. Si llegara a tener algún problema con la operación contacte a su distribuidor inmediatamente.

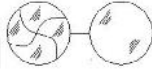
4.1 2.1 ALTA TEMPERATURA



$t_a = 40^\circ\text{C}$

Por favor no use el equipo si la temperatura excede los 40°C

4.2 PREVENCIÓN DE EXPLOSIÓN



Los lentes deberían ser cambiados si han sido dañados o rotos. Cambie siempre por los originales para seguir teniendo la misma calidad lumínica.

Tamaño: 128*32mm

4.3 PARA PREVENCIÓN DE CAIDAS



Por favor no mueva o cargue el estuche una sola persona. Cuando vaya a colgar el equipo, verifique que dónde se vaya a sujetar exceda por 10 veces el peso del equipo la capacidad de carga.

Por favor asegúrese que los accesorios de montaje no estén dañados.

4.4 PROTECCIÓN UV Y EXPLOSIÓN DE LA LÁMPARA

Prohibido ver directamente a la lámpara expuesta para evitar la radiación UV a los ojos.

No use el equipo si este no tiene los lentes y las carcasas.



Los lentes y las cubiertas deben ser cambiados si presentaran alguna fisura.

4.5 PREVENCIÓN DE CHOQUES ELÉCTRICOS



Las conexiones eléctricas deben sólo deben llevarse a cabo por personal capacitado.

Antes de la instalación, asegúrese de que el voltaje que se le suministrará a la lámpara cumple con lo que es requerido, y esta sea conectada a una toma segura con protección.

Cada lámpara debe ser aterrizada propiamente.  Corte la corriente cuando vaya a cambiar la lámpara o el fusible. 

Nunca use el equipo bajo la lluvia o en un ambiente de demasiada humedad.

4.6 PARA PREVENIR FUEGO Y EXPLOSION



1. El equipo no puede ser montado sobre una superficie combustible.
 2. No corte circuitos o puentes el switch o el fusible, úselos del mismo valor especificado.
 3. El equipo debe ser alejado de productos inflamables y explosivos.
 4. El equipo debe ser protegido por 3 metros de distancia por lo menos de objetos cuya temperatura sea mayor a 60 ° C;
-
5. La ventilación no debe ser obstaculizada en por lo menos 0.5 metros de distancia del equipo.
 6. No ponga ningún objeto en los lentes.
 7. Permita enfriar el equipo por lo menos 20 minutos antes de desinstalarlo para guardarlo.
 8. No reemplace las partes con otras que no sean originales.



4.7 SEGURO DE PROTECCION DURANTE TRANSPORTE

Con el fin de proteger la lámpara, el equipo cuenta con un seguro de movimiento para pan y para tilt. Es importante utilizarlo durante el transporte.

4.8 GUARDADO DEL EQUIPO

1. Antes de realizar limpieza al equipo, asegúrese de que los seguros de pan y tilt están puestos.
2. Para meter el equipo en el estuche, después de poner la bolsa sobre el equipo, tómelo de las agarraderas, álcelo y póngalo de cabeza para meterlo en su lado del estuche.
3. Después de guardar los equipos en el estuche, asegúrese de guardar también sus accesorios como son, cables de señal, herrajes y cinchos de seguridad.
4. El estuche solo puede ser apilado de 3.
5. Cuando empaque con caja de cartón, el equipo debería ser protegido por alguna espuma dentro de la caja.



5. ALIMENTACIÓN

ESPECIFICACIONES

VOLTAJE	CONSUMO	FRECUENCIA
110~240V	600W	50/60HZ

FUSIBLE	CORRIENTE	ESPECIFICACION
250V	10A	5x20

5.1 PROTECCION ELÉCTRICA

El equipo debe ser operado por personal calificado. Asegúrese de que la toma de voltaje al que se conectará el equipo es el adecuado para el uso del éste, y que la configuración de líneas es la correspondiente, así como la protección de esta línea.

ATENCIÓN!



El equipo viene por default con una clavija tipo edison de 2 polos + tierra física. Cualquier cambio necesario en el conector debe hacer un profesional calificado o bien acudir con su distribuidor Autorizado.



FASE(L)/L1	NEUTRO(N)/L2	TIERRA FISICA	
ROJO	AZUL	AMARILLO +VERDE	

6. LÁMPARA

6.1 DESCRIPCIÓN

MODELO	POTENCIA	HORAS DE VIDA	COLOR DE TEMPERATURA
NSL400	400 W	1500 HORAS	9700K



PELIGRO! PUEDE OCURRIR UN DAÑO FISICO EN EL INTERIOR DEL EQUIPO SI LA LÁMPARA ES UTILIZADA MAS DEL 125% DE SU VIDA UTIL, CAMBIELA ANTES DE QUE ESTO SUCEDA.

6.2 REEMPLAZO DE LA LAMPARA

¡Atención! Cuando reemplace la lámpara no debe ser tocada con los dedos descubiertos, para evitar contaminar con grasa y polvo el filamento. Al final debe limpiarlo con un paño limpio.



1. Desconecte el cable de corriente. Asegúrese de que la lámpara del equipo tenga 20 min o más apagada y ya esté fría. Asegure pan y tilt a 60°.

1. Use un destornillador para retirar la cubierta posterior (imagen 1)



(1)

2. Al retirar la cubierta puede ver la lámpara dentro, por favor espere a que esté bien fría antes de empezar a manipularla. (imagen 2)



(2)

3. Con una mano presiona el sujetador de la lámpara para retirarla y con la otra sujeta y retira la lámpara, jale y desconéctela. (Imágenes 3 y 4)



(3)



(4)

4. Ya retirada la lámpara es posible checar los lentes interiores y limpiarlos con un paño suave. (Imagen 5)



(5)

5. Instalar la lámpara de reemplazo.

7. PANEL DE CONTROL



En el display touch puede verse toda la información de la configuración que se desee. Girando el dial de control a izquierda o derecha ajusta el parámetro deseado. Presiona/Enter.

7.1 OPERACION DE PANEL DE CONTROL

MENU PRINCIPAL	SUBMENU 1	SUBMENU 2	VALOR	DESCRIPCIÓN
DMX ADDRESS	<<		1 – 512	A dirección 1
	>			dirección +
	<			Dirección –
	>>			A dirección 512
			SAVE	Guardar y salir
		ESC	Regresar	
FEATURES SETTING	Run Mode		DMX	Modo DMX
			Wire	Sin Función
			Auto	Sin Función
	Channel Mode		16 CH	Modo a 16 CH
			19 CH	Modo a 19 CH
	Pan Reverse		Off	Normal
			On	Invertido
	Tilt Reverse		Off	Normal
			On	Invertido
	Opto Check		Off	Pan/tilt sensor óptico
			On	
	PT Speed		Norml	Velocidad de Pan/Tilt
			Slow	
			Fast	
	Pan Angle		360	Límite de Angulo de PAN
			540	
			630	
Sing Clear		Off	Mantener última señal DMX en caso de desconexión	
		On		
Full color		Off	Función medio color	
		On	Función Full color	

	ShortCut		Off	Distancia más corta hacia gobo	
			On		
			ADV	FUNCIONES AVANZADAS	
			RST	RESET	
			SAVE	Guardar y salir	
			ESC	Regresar	
ADVANCED FUNCTION	Redress	AJUSTE DE MOTORES			
		Pan	0 – 255	Calibración a Cero	
		Tilt			
		Static Gobo			
		Rot Gobo			
		Colour			
		Focus			
		Zoom			
		Dimmer			
		Prism			
		Beam Rot			
	Frost				
		SAVE	Guardar y salir		
		>			
		<			
		ESC	Regresar		
	ChanlDef			Sin función	
	FactSett			No Usar	
	No Usar Manage	Limit	Limit time	Sin función	
			Limit Cont	Sin función	
DefConfig		YES	Configuración Defaultl		
		NO	Regresar		
FacConfig		SAVE	Guardar y salir		
		EPRT	Uso restringido		
		ESC	Regresar		
	ESC	Regresar			
UNLOCK	Verify1		0 – 255	Password requerido	
	Verify2		0 – 255	Password requerido	
			KEY	Password requerido	
			ESC	Regresar	
MANUAL	LAMP REST		ALL MOTOR	Reset completo	
			XY MOTOR	Reset Pan/Tilt	
			PART MOTOR	Reset Funciones	
			YES	Seleccionar motor para resetear	
		ESC	Regresar		
	TEST RUN	AUTO			Auto
		SOUND			Audio
		ESC		Regresar	

	SIMULATE DMX	Pan	0 – 255	Uso Manual de las funciones
		Pan Fine		
		Tilt		
		Tilt Fine		
		PT Speed		
		Special Fun		
		Colour		
		Colour Fine		
		Effect SP		
		Static Gobo		
		Rot Gobo		
		Gobo Rot		
		GRot Fine		
		Prism		
		Prism Rot		
		Frost		
		Zoom		
		Zoom Fine		
		Focus		
		Focus Fine		
		Auto Focus		
		Shutter		
		Dimmer		
		Dimmer Fine		
	>			
	<			
	ESC	Regresar		
ESC		Regresar		
SISTEM INFO	DMX VALUE	CH00 – CH32	0 – 255	Valor DMX de la función seleccionada en el momento
	REST INFO	Colour	Right/Error	Status / Error en motores y sensores
		Rot Gobo		
		Static Gobo		
		Pan		
		Tilt		
		Gobo Rot		
		Prism		
		Beam		
		Prism Rot		
		Beam Rot		
		Zoom		
		Focus		
		Pan Opto		
		Tilt Opto		
	ESC	Regresar		

	OTHER INFO	Run Time	0 – 9999	Tiempo de uso
		Run Count	0 – 9999	Veces Encendido/Apagado
		Residue T	Most	No Usar
		Residue C	Most	No Usar
		Type	400W	Mode No
		Temp	0	Sin función
		Fan 1	0 – 9999	Velocidad Ventilador 1
		Fan 2	0 – 9999	Velocidad Ventilador 2
		Dis Version	Vxxx	Version software display
		XY Version	Vxxx	Versión software Pan/Tilt
		M1 Version	Vxxx	Versión software M1
		M2 Version	Vxxx	Versión software M2
			ESC	Regresar
		ESC		Regresar
DISPLAY SETTING	Light Set		1 – 7 Lev	Nivel de iluminación de fondo
	Light Off		On	Siempre encendido
			1Min	fondo se apaga en 1 min
			2Min	fondo se apaga en 2 min
			3Min	fondo se apaga en 3 min
	Menu Back		Off	Apagar menú y regresar
			1Min	Salir de Menu en 1 minuto
			2Min	Salir de Menu en 2 minutos
			3Min	Salir de menú en 3 minutos
	Light flash		Off	Flash de Fondo
			On	
	Touch Cali		Off	Calibración de display touch
			On	
			SAVE	Guardar y salir
		ESC	Regresar	
LAMP SETTING	Lamp default		Off	Acción de lámpara después de encender equipo
			On	
	Manual Lamp		Off	Encender o apagar lámpara manualmente
			On	
	Lamp Time		0000 – 9999	Tiempo de Uso de lámpara
	Lamp State		Off	Estado actual de la lámpara
			On	
	Lamp Off		10M	La lámpara se apagará 10 min después de quedar sin señal DMX
		Lifh	La lámpara no se apagará al quedarse sin señal	

8. CANALES DMX

16 CH	19 CH	FUNCION	VALOR DMX	DESCRIPCION
1	1	COLOR	0 – 4	Abierto
			5 – 8	Abierto + Rojo
			9 – 12	Rojo
			13 – 17	Rojo + Naranja
			18 – 21	Ámbar
			22 – 25	Ámbar + Azul
			26 – 29	Azul
			30 – 34	Azul + Verde
			35 – 38	Verde
			39 – 42	Verde + Magenta
			43 – 46	Magenta
			47 – 51	Magenta + Amarillo
			52 – 55	Amarillo
			56 – 59	Amarillo + Azul Claro
			60 – 63	Azul Claro
			64 – 68	Azul Claro + Verde Claro
			69 – 72	Verde Claro
			73 – 76	Verde Claro + Rosa
			77 – 81	Rosa
			82 – 85	Rosa + CTO 1
			86 – 89	CTO 1
			90 – 93	CTO 1+ CTC
			94 – 98	CTC
			99 – 102	CTC + CTO 1
			103 – 106	CTO 1
			107 – 110	CTO 1+ CTO 2
			111 – 115	CTO 2
			116 – 119	CTO 2+ CTO 2
120 – 123	CTO 2			
124 – 127	CTO 2+ Abierto			
128 – 191	Scroll a la izquierda de rápido a lento			
192 – 255	Scroll a la derecha de lento a rápido			
2	2	SHUTTER / ESTROBO	0 – 31	Estrobo apagado
			32 – 63	Estrobo encendido
			64 – 95	Estrobo de lento a rápido
			96 – 127	Abierto
			128 – 143	Abre lento cierra rápido, de lento a rápido
			144 – 159	Abre rápido, Cierra lento, de lento a rápido

			160 – 191	Estrobo encendido
			192 – 223	Estrobo de lento a rápido
			224 – 255	Abierto
3	3	DIMMER	0 – 255	Dimmer lineal
4	4	GOBO FIJO	0 – 3	Abierto
			4 – 7	Gobo 1
			8 – 11	Gobo 2
			12 – 16	Gobo 3
			17 – 21	Gobo 4
			22 – 25	Gobo 5
			26 – 29	Gobo 6
			30 – 33	Gobo 7
			34 – 37	Gobo 8
			38 – 42	Gobo 9
			43 – 46	Gobo 10
			47 – 51	Gobo 11
			52 – 55	Gobo 12
			56 – 59	Gobo 13
			60 – 71	Efecto gobo de lento a rápido
			72 – 113	Scroll derecho de rápido a lento
			114 – 117	Abierto
			118 – 159	Scroll izquierdo de lento a rápido
			160 – 166	Gobo 1 Shake
			167 – 173	Gobo 2 Shake
			174 – 181	Gobo 3 Shake
			182 – 188	Gobo 4 Shake
			189 – 195	Gobo 5 Shake
			196 – 203	Gobo 6 Shake
204 – 210	Gobo 7 Shake			
211 – 217	Gobo 8 Shake			
218 – 224	Gobo 9 Shake			
225 – 232	Gobo 10 Shake			
233 – 239	Gobo 11 Shake			
240 – 246	Gobo 12 Shake			
247 – 255	Gobo 13 Shake			
5	5	PRISMA 1	16CH	19CH
			0 – 19 Abierto	0 – 15 Abierto
			20 – 39 PRISMA1	16 -95 PRISMA1
			40 – 59 PRISMA2	96 -175 PRISMA2
			60 – 79 PRISMA3	176-255 PRISMA3
			80 – 99 PRISMA4	
			100 – 119 PRISMA5	
			120 – 139 PRISMA6	

			140 – 159 PRISMA7	
			160 – 179 PRISMA8	
			180 – 199 PRISMA9	
			200 – 219 PRISMA10	
			220 – 255 PRISMA11	
6	6	ROTACIÓN PRISMA 1	0 – 1	Sin función
			2 – 50	Index
			51 – 151	Rotación izquierda rápido a lento
			152 – 154	Sin función
			155 – 255	Rotación derecha lento a rápido
13	7	PRISMA 2	0 – 15	Sin función
			16 – 95	PRISM 1
			96 – 255	PRISM 2
14	8	ROTACIÓN PRISMA 2	0 – 1	Sin función
			2 – 50	Index
			51 – 151	Rotación izquierda rápido a lento
			152 – 154	Detenido
			155 – 255	Rotación derecha lento a rápido
7	9	MACRO	0 – 7	Sin función
			8 – 15	combinación efecto 1
			16 – 31	combinación efecto 2
			32 – 47	combinación efecto 3
			48 – 63	combinación efecto 4
			64 – 79	combinación efecto 5
			80 – 95	combinación efecto 6
			96 – 111	combinación efecto 7
			112 – 127	combinación efecto 8
			128 – 173	combinación efecto 9
			144 – 159	combinación efecto 10
			160 – 175	combinación efecto 11
			176 – 191	combinación efecto 12
			192 – 207	combinación efecto 13
			208 – 223	combinación efecto 14
			224 – 239	combinación efecto 15
240 – 255	combinación efecto 16			
-	10	FROST	0 – 255	Frost
8	11	ZOOM	0 – 15	Sin función
			16 – 255	Zoom
9	12	ENFOQUE	0 – 255	Enfoque lineal
10	13	X	0 – 255	X
-	14	X 16 bit	0 – 255	X fine
12	15	Y	0 – 255	Y

-	16	Y 16 bit	0 – 255	Y fine
-	17	VELOCIDAD X Y	0 – 255	Velocidad Pan / Tilt
15	18	RESET	0 – 25	Sin función
			26 – 76	Reset efectos
			77 – 127	Reset Pan y Tilt
			128 – 255	Reset Completo
16	19	LÁMPARA	0 – 25	Sin función
			26 – 100	Lamp off
			101 – 177	Sin función
			178 – 255	Lamp on

9. ESPECIFICACIONES

Voltaje: 110–240 V~ 50/60Hz

Lámpara: USHIO 400W. 9700K. Vida Útil de la lámpara: 1500 hrs.

Consumo: 600W

Colores: 14 + Abierto

Rueda de Gobo fijo: 13 + abierto

Prismas: 5 Prismas en 2 ruedas indexables para hacer 11 combinaciones, ambas ruedas de prismas giran independientemente en ambos sentidos.

Focus: Ajuste Lineal

Pan/Tilt : X axis 540° Y axis 270°reposicionamiento automático

Mecanismo de seguridad para Pan y Tilt

Modos DMX : 19 y 16 CH DMX

Dimmer : 0-100% Ajuste Lineal

Reset, Encendido y Apagado de Lámpara desde control.

Modos de Operación: Standard DMX512.

Peso: 20kg

Dimensiones: 440 (L) X 310 (W) X 592 (H) m/