



## BEAM 280



## MANUAL DE USUARIO

# INDICE

1. INSTRUCCIONES GENERALES.....	03
2. MEDIDAS.....	04
3. DESCRIPCION DE LAS PARTES.....	05
4. INFORMACIÓN DE SEGURIDAD.....	06
5. ALIMENTACION.....	08
6. LÁMPARA.....	08
7. RUEDAS DE COLOR Y GOBO.....	10
8. PANEL DE CONTROL.....	11
9. OPERACIÓN DEL PANEL DE CONTROL.....	11
10. CANALES DMX.....	14
11. ESPECIFICACIONES.....	19

# 1 INSTRUCCIONES GENERALES

Para optimizar la eficiencia de este producto, por favor lea cuidadosamente este manual de operación para familiarizarse con las operaciones básicas de su unidad. Estas instrucciones contienen información de seguridad importante con relación al uso y mantenimiento del producto. El BEAM 280 viene en estuche doble, listo para salir a tour. El BEAM 280 Lite Tek es una cabeza móvil inteligente, DMX. Es operado vía control DMX, y también puede trabajar sólo manual y automáticamente.

El Beam 280 Lite Tek, está hecho con los últimos adelantos tecnológicos con una forma elegante, combinada con una avanzada tecnología en equipos de iluminación. Usa un reflector con una película luminiscente de cerámica como un sistema condensador, acoplado con componentes ópticos de muy alta calidad, tensión de banda ancha, un patrón claro, dando un haz de luz de salida agudo y uniforme.

## 1.1 CONTENIDO

CONTENIDO	CANTIDAD
MANUAL DE USUARIO	1
HERRAJES	4
CABLE DE SEÑAL DMX	2

## 1.2 DESEMPACANDO

Nota: Gracias por comprar productos de Iluminación Lite Tek. Cada producto ha sido probado a fondo y enviado en perfectas condiciones de operación. Cheque cuidadosamente que el estuche donde se envía, no presente daños, esto puede haber ocurrido durante su transporte. Si aparece dañado inspeccione cuidadosamente su equipo y asegúrese que todos los accesorios necesarios para operar la unidad han llegado intactos.

1. Abra el estuche, verá los equipos protegidos por una bolsa de plástico.
2. Levántelo sujetado por las 2 agarraderas laterales en la base, para sacarla del estuche
3. Antes de encenderla, asegúrese de quitar los seguros de pan y tilt!



Atención! Un equipo sólo puede aceptar una entrada y una salida de señal DMX. Conexión de señal en XLR: Pin 1 TIERRA; Pin 2 NEGATIVO; Pin 3 POSITIVO.

El cable de señal DMX debe ser un par trenzado con malla de uso profesional, 24 AWG, este, no debe de exceder los 300 metros de longitud, de necesitar mayor distancia es necesario utilizar un splitter Lite Tek de 8

salidas, el cual amplifica cada salida de señal.

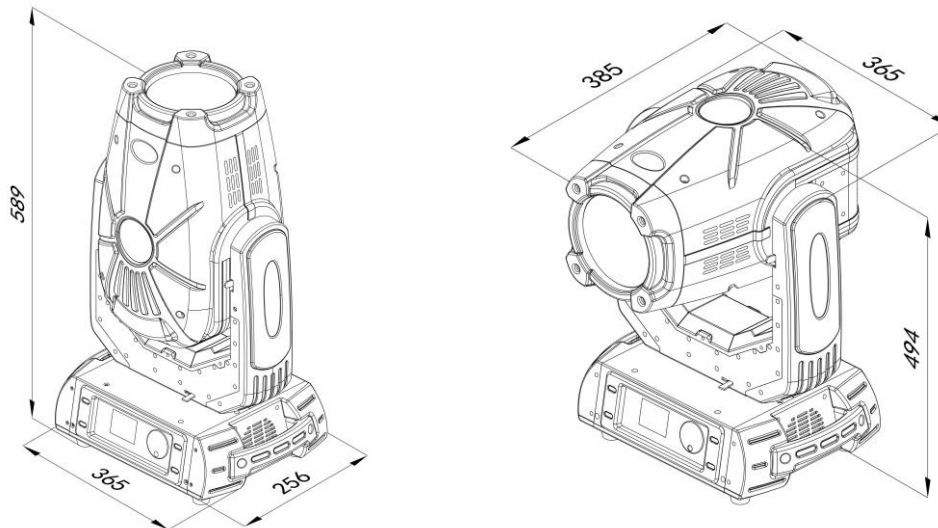


Nunca use una Y, i griega, para distribuir la señal, en este caso también debe usar un splitter Lite Tek de hasta 8 salidas amplificadas independientes.

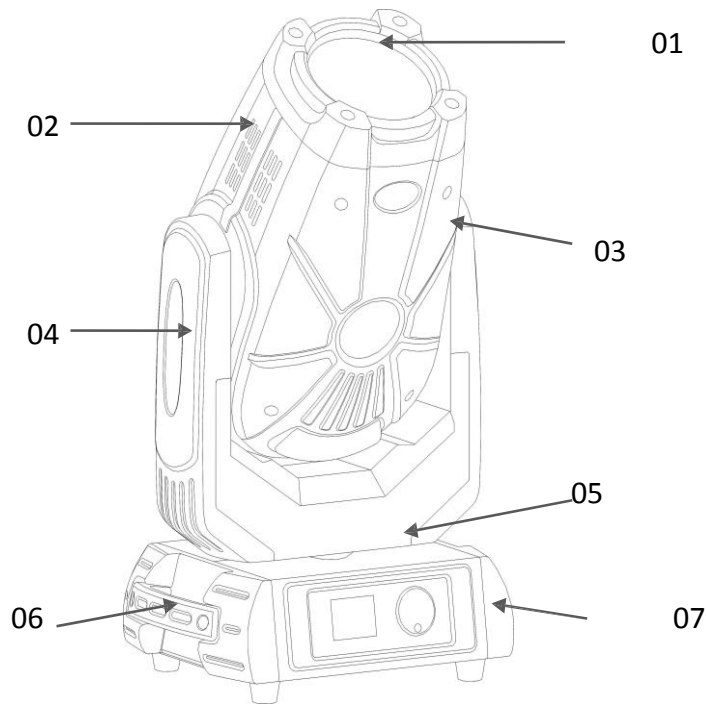
Atención! No sobre cargue la línea de señal, cada línea puede tener hasta un máximo de 32 equipos, en este caso también debe usar un splitter Lite Tek de hasta 8 salidas amplificadas independientes.

## 2 MEDIDAS

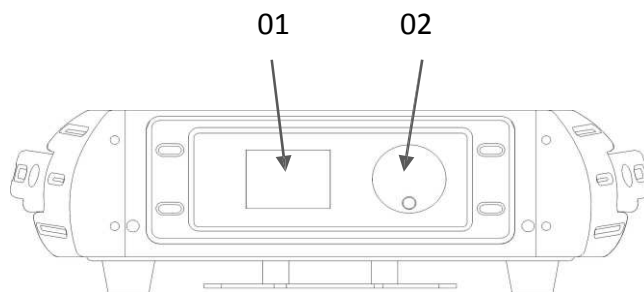
TAMAÑO: 385 (L) x365 (W) x589 (H) mm



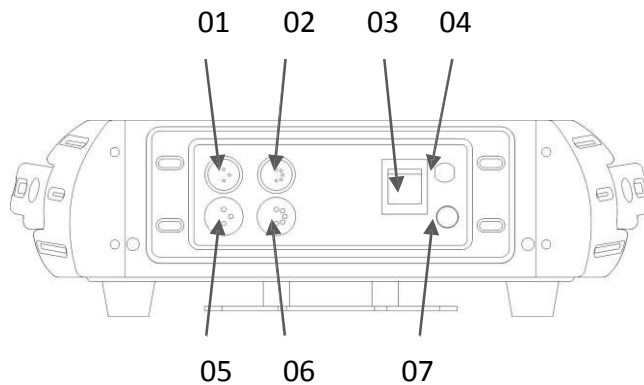
### 3. DESCRIPCIÓN DE LAS PARTES



- 01 — LENTE
- 02 — CUERPO
- 03 — SEGURO DE TILT
- 04 — BRAZO
- 05 — SEGURO DE PAN
- 06 — AGARRADERA
- 07 — BASE



- 01 — PANEL DE CONTROL
- 02 — DIAL DE CONTROL



- 01 — 3 PIN ENTRADA DMX
- 02 — 5 PIN ENTRADA DMX
- 03 — SWITCH ENCENDIDO
- 04 — ENTRADA DE CORRIENTE
- 05 — 3 PIN SALIDA DMX
- 06 — 5 PIN SALIDA DMX
- 07 — FUSIBLE

## 4. INFORMACIÓN DE SEGURIDAD

Este producto es para uso profesional, y la seguridad no aplica para otro propósito. Es para uso en interiores, IP20. La lámpara debe mantenerse seca para evitar la humedad, sobrecalentamiento o un ambiente polvoso. Prevenga que las lámparas tengan contacto con agua o cualquier otro líquido.

El usuario de este producto debe prestar atención a:

Fuego, Calor, choques eléctricos, radiación ultravioleta, explosión de la lámpara.

Necesita leer las instrucciones de este manual antes de su instalación y uso. Siga la operación de métodos de seguridad y ponga atención a las señales de advertencia sobre la especificación y equipamiento. Si llegara a tener algún problema con la operación contacte a su distribuidor inmediatamente.

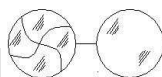
### 4.1 2.1 ALTA TEMPERATURA



$t_a = 40^{\circ}\text{C}$

Por favor no use el equipo si la temperatura excede los  $40^{\circ}\text{C}$

### 4.2 PREVENCIÓN DE EXPLOSIÓN



Los lentes deberían ser cambiados si han sido dañados o rotos. Cambie siempre por los originales para seguir teniendo la misma calidad lumínica.

Tamaño: 128\*32mm

### 4.3 PARA PREVENCIÓN DE CAIDAS



Por favor no mueva o cargue el estuche una sola persona.

Cuando vaya a colgar el equipo, verifique dónde se vaya a sujetar exceda por 10 veces el peso del equipo la capacidad de carga.

Por favor asegúrese que los accesorios de montaje no están dañados.

### 4.4 PROTECCIÓN UV Y EXPLOSIÓN DE LA LÁMPARA

Prohibido ver directamente a la lámpara expuesta para evitar la radiación UV a los ojos;

No use el equipo si este no tiene los lentes y las carcasas.



Los lentes y las cubiertas deben ser cambiados si presentaran alguna fisura.

#### 4.5 PREVENCIÓN DE CHOQUES ELÉCTRICOS



Las conexiones eléctricas deben sólo llevarse a cabo por personal capacitado.


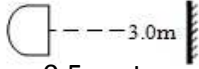

Antes de la instalación, asegúrese de que el voltaje que se le suministrará a las lámpara cumple con lo que es requerido, y esta sea conectada a una toma segura con protección.

Cada lámpara debe ser aterrizada propiamente.  Corte la corriente cuando vaya a cambiar la lámpara o el fusible. 

Nunca use el equipo bajo la lluvia o en un ambiente de demasiada humedad.

#### 4.6 PARA PREVENIR FUEGO Y EXPLOSION




1. El equipo no puede ser montado sobre una superficie combustible. 
2. No corto circuite o puentee el switch o el fusible, úselos del mismo valor especificado.
3. El equipo debe ser alejado de productos inflamables explosivos.
4. El equipo debe ser protegido por 3 metros de distancia por lo menos de objetos cuya temperatura sea mayor a 60 ° C; 
5. La ventilación no debe ser obstaculizada en por lo menos 0.5 metros de distancia del equipo.
6. No ponga ningún objeto en los lentes.
7. Permita enfriar el equipo por lo menos 20 minutos antes de desinstalarlo para guardarlo.
8. No reemplace las partes con otras que no sean originales. 

#### 4.7 SEGURO DE PROTECCION DURANTE TRANSPORTE

Con el fin de proteger la lámpara, el equipo cuenta con un seguro de movimiento para pan y para tilt. Es importante utilizarlo durante el transporte.

#### 4.8 GUARDADO DEL EQUIPO

1. Antes de realizar limpieza al equipo, asegúrese de que los seguros de pan y tilt están puestos.
2. Para meter el equipo en el estuche, después de poner la bolsa sobre el equipo, tómelo de las agarraderas, álcelo y póngalo de cabeza para meterlo en su lado del estuche.
3. Después de guardar los equipos en el estuche, asegúrese de guardar también sus accesorios como son, cables de señal, herrajes y cinchos de seguridad.
4. El estuche solo puede ser apilado de 3.
5. Cuando empaque con caja de cartón, el equipo debería ser protegido por alguna espuma dentro de la caja. 

## 5. ALIMENTACIÓN

### ESPECIFICACIONES

VOLTAJE	CONSUMO	FRECUENCIA
110~240V	470W	50/60HZ

FUSIBLE	CORRIENTE	ESPECIFICACION
250V	6A	5x20

### 5.1 PROTECCION ELÉCTRICA

El equipo debe ser operado por personal calificado. Asegúrese de que la toma de voltaje al que se conectará el equipo es el adecuado para el uso del éste, y que la configuración de líneas es la correspondiente, así como la protección de esta línea.

#### ATENCIÓN!



El equipo viene por default con una clavija tipo edison de 2 polos + tierra física. Cualquier cambio necesario en el conector debe hacer un profesional calificado o bien acudir con su distribuidor Autorizado.



FASE(L)/L1	NEUTRO(N)/L2	TIERRA FISICA	
RED	BLUE	AMARILLO +VERDE	

## 6. LÁMPARA

### 6.1 DESCRIPCIÓN

MODELO	POTENCIA	HORAS DE VIDA	COLOR DE TEMPERATURA
OSRAM SIRIUS HRI	280 W	2200 HORAS	9300K



**PELIGRO! PUEDE OCURRIR UN DAÑO FISICO EN EL INTERIOR DEL EQUIPO SI LA LÁMPARA ES UTILIZADA MAS DEL 125% DE SU VIDA UTIL, CAMBIELA ANTES DE QUE ESTO SUCEDA.**

### 6.2 REEMPLAZO DE LA LAMPARA

Atención! Cuando reemplace la lámpara no debe ser tocada con los dedos descubiertos, para evitar contaminar con grasa y polvo el filamento. Al final debe limpiarlo con un paño limpio.



1. Desconecte el cable de corriente. Asegúrese de que la lámpara del equipo tenga 20 min o más apagada y ya esté fría. Asegure pan y tilt a 60°.

1. Use un destornillador para retirar la cubierta posterior (imagen 1)





2. Al retirar la cubierta puede ver la lámpara dentro, por favor espere a que esté bien fría antes de empezar a manipularla. (imagen 2)



(2)

3. Con una mano presiona el sujetador de la lámpara para retirarla y con la otra sujeta y retira la lámpara, jale y desconéctela. (Imágenes 3,4)



(3)



(4)

4. Ya retirada la lámpara es posible checar los lentes interiores y limpiarlos con un paño suave. (Imagen 5)



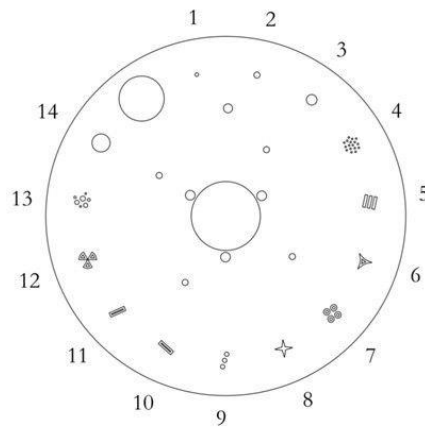
(5)

5. Instalar la lámpara de reemplazo.

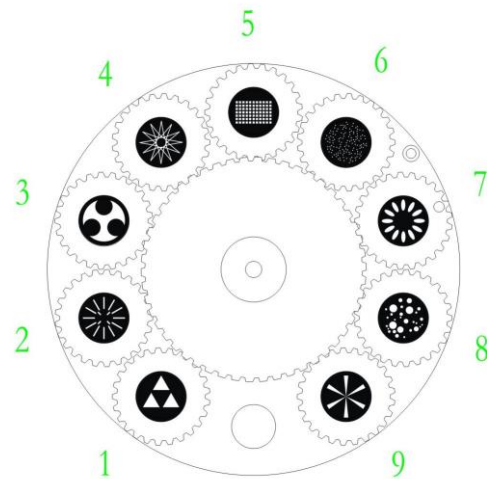
## 7. RUEDAS DE COLOR Y GOBO



### GOBO FIJO



### GOBO ROTATORIO



BEAM 280 cuenta con un prima lineal de 6 caras y uno circular de 8 caras.

## 8. PANEL DE CONTROL



En el display puede verse toda la información de la configuración que se desee.

Dial de Control: Girándola a izquierda o derecha ajusta el parámetro deseado. Presiona/Enter.

## 9. OPERACIÓN DE PANEL DE CONTROL

MENU	SUBMENU 1	SUBMENU 2	SET	DESCRIPCION
Dirección DMX			001-512	Dirección DMX
Display	"ShowReve"		"Natu"	Normal
			"Revl"	reverse 180°
	"Language"		"Chin"	Chino 中文
			"English"	Inglés
	"BrigSett"		000-255	Ajuste Brillo
	"Backligh"		"60S "	Apagar Display después de 60S
			"Ligh"	Display siempre encendido
	MenuBack"		90S	Salir de Menú después de 90S
			"Off "	No salir de Menú
	Backflah		open	Parpadeo de display cuando no tiene DMX
		off		
"Return "		▲	Regresar	

"Feature "	"XY Setup"	"Xreverse"	"Off "	PAN normal
			"Open"	Pan Invertido
		"Yreverse"	"Off "	Tilt normal
			"Open"	Tilt Invertido
		"XY Speed"	"Fast"	Velocidad de PAN/TILT RAPIDO
			"NORM"	Velocidad P/T NORMAL
"Slow"	Velocidad P/T Lento			

	"X Angle"	"360", "360"	Angulo de pan 360
		"540", "540"	Angulo de pan 540
		"630", "630"	Angulo de pan 630
	"XY Fback"	"Off"	Sensor de Pan apagado
		"Open"	Sensor de Pan encendido
	Return	▲	Regresar
	"Shortcut"	"Off"	Camino corto apagado para Color y Gobo
		"Open"	Camino corto encendido para Color y Gobo
	"FullColr"	"Off"	Función Medio Color
		"Open"	Función Color Entero
	"ChanMode"	"Small"	Simplificado
		"Stan"	Standard
	"ReceMode"	"DMX"	Acepta DMX
		"Wire"	Acepta Inalambrico
		"Auto"	Auto Run
	"Run Mode"	"Slve"	Acepta otra Señal de Control
		"Music"	Sonido Activo
		"Auto"	Corre Programa Interno
	"SigClear"	"Off"	Mantener datos de señal
		"Open"	Borrar datos de señal
DMX Reset	Off	No Acepta DMX Reset	
	Open	Acepta DMX Reset	
Return	▲	Regresar	
"LampSett"	"Default"	"Wink"	Lámpara Apagada
		"Ilum"	Lámpara Encendida
	"Control"	"Wink"	Apagar Lámpara
		"Ilum"	Encender Lámpara
	"DmxLamp"	"Wink"	Encendido Remoto Apagado
		"Ilum"	Encendido Remoto Encendido
	"LampTime"	0000-9999	Tiempo de uso de Lámpara
	"ClearTim"	★	Password para entrar

			"Illum"	Borrar Tiempo
	"LampStat"		"Wink"	Veces que se ha apagado la Lámpara
			"Illum"	Veces que se ha encendido la Lámpara
	Return		▲	Regresar
<b>"InfoSee"</b>	"WorkHour"		0000-9999	Tiempo de Trabajo
	"Times"		0000-9999	Veces que se ha encendido el equipo
	"Fan1Rota"		0000-9999	Velocidad Ventilador 1
	"Fan2Rota"		0000-9999	Velocidad Ventilador 2
	"Version"		XMOA	Versión
	Spare time		No limit	Sin Límite de Tiempo
	Spare cut		No limit	Sin Límite de veces
	Return		▲	Regresar
<b>"Control"</b>			Chan 00- Chan 40	Control de Canales
<b>"AsslTool"</b>	<b>"Factory"</b>		★	Password para entrar
			"Fold"	Ajuste inicial de Fábrica
			"Save"	Guardar Ajuste de Fábrica
	<b>"Defaults2"</b>		★	Password para entrar
			"Fold"	Guardar Ajuste como Default
	<b>Redress</b>		★	Password para entrar
			Reset01-10	Configurar Motores
	<b>Chdefine</b>		Rotación de Rueda de Color	Canal por definir
			000.....040	Canal por Definir
	<b>"Brightne"</b>		★	Password para entrar
		"TimeLimi"	0000-9999	Límite de encendido
		"TimsLimi"	0000-9999	Borrar Límite de encendido
		TimeCLEA	clear	Borrar Tiempo de Uso
		CutClea	clear	Borrar Veces de Uso
		"Passwor1"	000-255	Revisar Password 1
	"Passwor2"	000-255	Revisar Password 2	

		"Passwor3"	000-255	Revisar Password 3
		"Passwor4"	000-255	Revisar Password 4
		"X Drivin"	000-255	Drive principal de Pan
		"X Driven"	000-255	Drive esclavo de Pan
		"Y Drivin"	000-255	Drive principal de Tilt
		"Y Driven"	000-255	Drive esclavo de Tilt
		"LampPowe"	"Off"	Balasta Aterrizada
			"total 5V" "Open"	Balasta 5V
		"YAngle "	000-255	Angulo de Tilt
		"Return "	000-255	Regresar
		"Checksum"	01-10"	Checar datos de Calibración
		Return	▲	Regresar
CHANLEVE			Chan 1-140	Muestra la dirección DMX
MotorRst			Color...focus	Muestra Status en canales
		Return	▲	Regresar
All Reset"			"Annu"	Cancelar
			"Exec"	Ejecutar Reset
XY Rst	PAN/TILT RESET		"Annu"	Cancelar
			"Exec"	Ejecutar Reset
EffectRst	Effect reset		"Annu"	Cancelar
			"Exec"	Ejecutar Reset
"ExitMenu"			▲	Salir

## 10. CANALES DMX

MODO 1	MODO 2	Valor DMX	Descripción
1	1	0—255	<b>Pan</b>
2	*	0—255	<b>Pan Fino</b>
3	2	0—255	<b>Tilt</b>
4	*	0—255	<b>Tilt Fino</b>
5	3	0—255	<b>Velocidad de Pan/Tilt</b>
6	4		<b>Control</b>
		0—19	Sin Función
		20—24	Modo Ahorro de Energía 230 w

		25—129	Sin Función
		130—139	Encendido de Lámpara
		140—149	Reset de PAN/TILT
		150—159	Sin Función
		160—169	Reset de motores menores
		170—199	Sin Función
		200—209	Reset COMPLETO
		210—229	Sin Función
		230—239	Apagado de Lámpara
		240—255	Sin Función
7	5		<b>Color</b>
		0—8	Abierto
		9	Deep Red
		8	Deep Blue
		27	Yellow
		37	green
		46	Magenta
		55	Light blue
		64	red
		73	Deep green
		82	Amber
		91	blue
		101	orange
		110	CTO
		119	blue
		120—129	white
		130—134	White+Red
		135—138	Red+Blue
		139—143	Blue+Yellow
		144—147	Yellow+Green
		148—152	Green+Magenta
		153—157	Magenta+Blue
		158—161	Blue+Red
		162—166	Light blue+magenta
		167—171	Green+Amber
		172—176	Amber+Blue
		177—180	Blue+Orange
		181—185	Orange+CTO
		186—189	CTO+UV
		190—220	Rainbow Rápido a lento
		221—250	Rainbow Lento a Rápido
		251—255	Cambio de Color con Audio
8	*		Sin Función

9	6		Sin Función
10	7		<b>Gobo Fijo</b>
		0–3	Abierto
		4–9	Gobo 1
		10–15	Gobo 2
		16–21	Gobo 3
		22–27	Gobo 4
		28–33	Gobo 5
		34–39	Gobo 6
		40–45	Gobo 7
		46–51	Gobo 8
		52–57	Gobo 9
		58–63	Gobo 10
		64–69	Reducción 1
		70–75	Reducción 2
		76–87	Reducción 3
			<b>Gobo shaking de Lento a Rápido</b>
		88–95	Gobo 1
		96–103	Gobo 2
		104–111	Gobo 3
		112–119	Gobo 4
		120–127	Gobo 5
		128–135	Gobo 6
		136–143	Gobo 7
		144–151	Gobo 8
		152–159	Gobo 9
		160–167	Gobo 10
		168–175	Reducción 1
		176–183	Reducción 2
		184–191	Reducción 3
		192–199	Reducción 4
200–201	Abierto		
202–221	Scroll Rápido a Lento		
222–223	Detenido		
224–243	Scroll Lento a Rápido		
244–249	Random Gobo Audio		
250–255	Random Gobo		
	<b>Gobo Rotatorio</b>		
	0–8	Abierto	
	5–7	Gobo 1	
	8–10	Gobo 2	
	11–13	Gobo 3	
	14–16	Gobo 4	



	17–19	Gobo 5
	20–22	Gobo 6
	23–25	Gobo 7
	26–28	Gobo 8
	29–31	Gobo 9
		<b>Gobo shaking de Lento a Rápido</b>
	32–34	Gobo 1
	35–37	Gobo 2
	38–40	Gobo 3
	41–43	Gobo 4
	44–46	Gobo 5
	47–	Gobo 6
	50–52	Gobo 7
	53–55	Gobo 8
	56–59	Gobo 9
		<b>Shake Index</b>
	60–67	Gobo1
	68–75	Gobo 2
	76–83	Gobo 3
	84–91	Gobo 4
	92–99	Gobo 5
	100–107	Gobo 6
	108–115	Gobo 7
	116–123	Gobo 8
	124–129	Gobo 9
		<b>Shake Rotando</b>
	130–137	Gobo1
	138–145	Gobo 2
	146–153	Gobo 3
	154–161	Gobo 4
	162–169	Gobo 5
	170–177	Gobo 6
	178–185	Gobo 7
	186–193	Gobo 8
	194–199	Gobo 9
	200–201	Abierto
	202–221	Scroll Lento a Rápido
	222–223	Detenido
	224–243	Scroll de Rápido a Lento
	244–249	Random Gobo
	250–255	Auto Random gobo
		<b>Rotación de Gobo</b>
	0–255	Gobo Index Canal 11/8

12	9		<b>Rotación de Gobo 11/8</b>
		0	Sin Rotación
		1—127	De Lento a Rápido dirección contraria Reloj
		128—129	Detenido
		130—255	De Rápido a Lento dirección Reloj
13	*	0—255	Sin Función
14	10		<b>Prisma</b>
		0—19	Sin Función
		20—75	Prisma Lineal de 6 Caras
		76—127	Prisma Circular de 8 Caras
			<b>Macros prisma y Gobos</b>
		128—135	Macro 1
		136—143	Macro 2
		144—151	Macro 3
		152—159	Macro 4
		160—167	Macro 5
		168—175	Macro 6
		176—183	Macro 7
		184—191	Macro 8
		192—199	Macro 9
		200—207	Macro 10
		208—215	Macro 11
		216—223	Macro 12
224—231	Macro 13		
232—239	Macro 14		
240—247	Macro 15		
248—255	Macro 16		
15	11		<b>Rotación de Prisma</b>
		0	Detenido
		1—127	De Rápido a Lento dirección Reloj
		128—129	Detenido
		130—255	De Lento a Rápido dirección contraria Reloj
16	12		<b>Frost</b>
		0	Sin Función
		1—179	Lineal 0—100%
		180—189	100% Frost
		190—211	Pulse Efecto 1
		212—233	Pulse Efecto 2
234—255	Ramping Efecto		
17	13		<b>Zoom</b>
		0—255	Zoom 0 —100%
18	*		<b>Zoom Fino</b>
		0—255	Zoom Fino 0 —100%

19	14		<b>Focus</b>
		0—255	Focus 0 — 100%
20	*		<b>Focus Fino</b>
		0—255	Focus Fino 0 — 100%
21	*	0—255	Sin Función
22	15		<b>strobe</b>
		0—31	CERRADO
		32—63	ABIERTO
		64—95	Strobe de Lento a Rápido
		96—127	Strobe Abierto
		128—143	Rápido a Lento, Cierra Lento Abre Rápido
		144—159	Lento a Rápido, Abre Rápido cierra Lento
		160—191	Strobe Abierto
		192—223	Random strobe de Lento a Rápido
		224—255	Strobe Abierto
23	16		<b>Dimmer</b>
		0—255	Linear dimmer
24	*		Sin Función

## 11. ESPECIFICACIONES

Voltaje: 100–240 V~ 50–60Hz

Lámpara: OSRAM HRI 280W. Vida Útil de la lámpara: 2200Hrs

Consumo: 350W

Colores: 13 dicroicos + Abierto

Rueda de Gobo Rotatorio: 9, giran en ambas direcciones, e indexables (Ø 15.4mm, @variable Ø 13mm)

Rueda de Gobo Fijo: 14 gobos

Prisma 1: 8-caras, Prisma circular. Gira en ambos sentidos. Indexable

Prisma 2: 6-caras, Prisma Lineal. Gira en ambos sentidos. Indexable

Zoom: Beam paralelo, Angulo 2.5°-20°

Efecto de Wash : Angulo ajustable

Focus: Ajuste Lineal

Dimmer : 0-100% Ajuste Lineal

Estrobo : Doble lámina (0.5-9 veces/ segundo)

Pan/Tilt : X axis 540° Y axis 270°reposicionamiento automático

Mecanismo de seguridad para Pan y Tilt

Modos de Control: Standard DMX512, Automático y Master/ slave.

Modos DMX : 16 CHs, 24 CHs DMX

Reset, Encendido y Apagado de Lámpara desde control.

Peso : 19kG

Dimensiones: 386 (L) X 365 (W) X 589 (H) mm