



## CONTROLADOR DMX 192 WI



## MANUAL DE USUARIO

### ANTES DE OPERAR EL CONTROL:

SELECCIONE EL TIPO DE SALIDA QUE USARÁ, CON EL SELECTOR WIFI ON/OFF EN EL CONTROL.

1. WIFI OFF: PARA USAR EL CABLE DMX.
2. WIFI ON: PARA USAR LA SEÑAL INALAMBRICA.

PRESIONE "ID" PARA SELECCIONAR LA FRECUENCIA (ID) DE TRANSMISIÓN, MISMA QUE DEBE SER PUESTA EN EL O LOS RECEPTORES.

EL LED ROJO JUNTO AL DISPLAY DE ID INDICA QUE HAY BUENA COMUNICACIÓN AHORA YA PUEDES EMPEZAR A UTILIZAR EL CONTROLADOR DMX 192WI.

**1. INTRODUCCIÓN**

1.1 Qué incluye.....	3
1.2 Instrucciones de desempaque.....	3
1.3 Instrucciones de Seguridad.....	3

**2. INSTALACIÓN**

2.1 Características.....	4
2.2 Vista General.....	4
2.3 Panel Frontal.....	4
2.4 Panel Trasero.....	5
2.5 Términos Comunes.....	6

**3. INSTRUCCIONES DE OPERACIÓN****3.1 CONFIGURACIÓN**

3.1.1 Configurando el sistema.....	7
3.1.2 Adresando Equipos.....	7
3.1.3 Canales de Pan y Tilt.....	8
3.1.4 Reiniciando el sistema.....	8
3.1.5 Copiando Luminarias.....	8
3.1.6 Asignando Tiempo de FADE.....	8

**3.2 OPERACIÓN**

3.2.1 Modo Manual.....	9
3.2.2 Revisar Escena y Chase.....	9

**3.3 PROGRAMANDO**

3.3.1 Entrando a Modo Programación.....	9
3.3.2 Crear una Escena.....	9
3.3.3 Corriendo un Programa.....	10
3.3.4 Checar un Programa.....	10
3.3.5 Editar un Programa.....	10
3.3.6 Copiar un Programa.....	10

**3.4 PROGRAMANDO CHASE**

3.4.1 Crear un chase.....	11
3.4.2 Corriendo un Chase.....	11
3.4.3 Checando un Chase.....	11
3.4.4 Editar Chase (Copiar Banco en Chase).....	11
3.4.5 Editar Chase (Copiar Escena en Chase).....	11
3.4.6 Editar Chase (Insertar Escena en Chase).....	11
3.4.7 Borrar una escena en un Chase.....	12
3.4.8 Borrar un Chase.....	12
3.4.9 Borrar todos los Chase/Programas.....	12

**3.5 PROGRAMANDO ESCENAS (PASOS)**

3.5.1 Insertar una escena.....	12
3.5.2 Copiar una Escena.....	13
3.5.3 Borrar una Escena.....	13
3.5.4 Borrar todas las Escenas.....	13

**3.6 REPRODUCCIÓN**

3.6.1 Corriendo en Modo Audio.....	13
3.6.2 Corriendo en Modo Auto.....	13
3.6.3 Blackout.....	14

<b>3.7 OPERACIÓN MIDI.....</b>	<b>14</b>
--------------------------------	-----------

**4 APPENDIX**

4.1 DMX Elemental.....	15
4.2 Conectando Equipos.....	15
4.3 Carta de Referencia rápida dipswitch DMX.....	16
4.4 Especificaciones Técnicas.....	17

## 1. INTRODUCCIÓN

### 1.1 QUE INCLUYE!

- 1) Controlador DMX 512
- 2) Cable de alimentació de Corriente
- 3) Manual

### 1.2 INSTRUCCIONES DE DESEMPAQUE

Inmediatamente después de recibir tu equipo, abre con cuidado el empaque de cartón y revisa el contenido para asegurar que no hay faltantes, y que se encuentran en buen estado. Notifique a la compañía de transporte en caso contrario. Conserve todo el empaque. Será necesario para cualquier garantía.

### 1.3 INSTRUCCIONES DE SEGURIDAD



**Por favor lea estas instrucciones cuidadosamente, incluyen información importante acerca de la instalación, uso y mantenimiento.**

- \* Por favor conserve esta Guía de usuario para futuras consultas. Si vende la unidad a otro usuario asegúrese de que éste la reciba.
- \* Siempre asegúrese de que las conexiones y el voltaje son los adecuados. Así como las conexiones de señal en el panel trasero del control.
- \* Este producto es sólo para uso en interiores!
- \* Para prevenir riesgos por choque eléctrico no lo exponga a lluvia, brisa o polvo. Asegúrese que no haya cerca productos inflamables durante su operación.
- \* La unidad debe ser instalada en una locación con la ventilación adecuada, por lo menos 50 cm de superficies adyacentes.
- \* En caso de ocurrir algún problema serio de operación, detenga el uso de la unidad inmediatamente. Nunca intente repararlo usted mismo. Por favor contacte a su distribuidor para tal efecto.
- \* No conecte el controlador a la salida de corriente de un dimmer para alimentarlo
- \* Siempre asegúrese q el cable de alimentación no esté prensado o incluso roto.
- \* Nunca opere el equipo a más de 45° de temperatura ambiente.
- \* Nunca desconecte el equipo jalando del cable.

## 2. INSTALACIÓN

### 2.1 CARACTERÍSTICAS

- \* DMX512/1990 Standard, Controla 12 equipos de hasta 16 canales, para un total de 192 canales DMX.
- \* 30 bancos cada uno con 8 escenas, para un total de 240 escenas.
- \* Graba hasta 6 chases, puedes ajustar el tiempo de escena y velocidad de fade.
- \* 8 controles deslizables (faders) para control directo de cada canal.
- \* MIDI, controla bancos, chases y blackout.
- \* Micrófono incluido para modo con Sonido.
- \* Los programas en Modo Auto son controlados por los faders de tiempo y velocidad
- \* DMX in/out: 3 pin XLR, Inalámbrico 2,4 GHz.

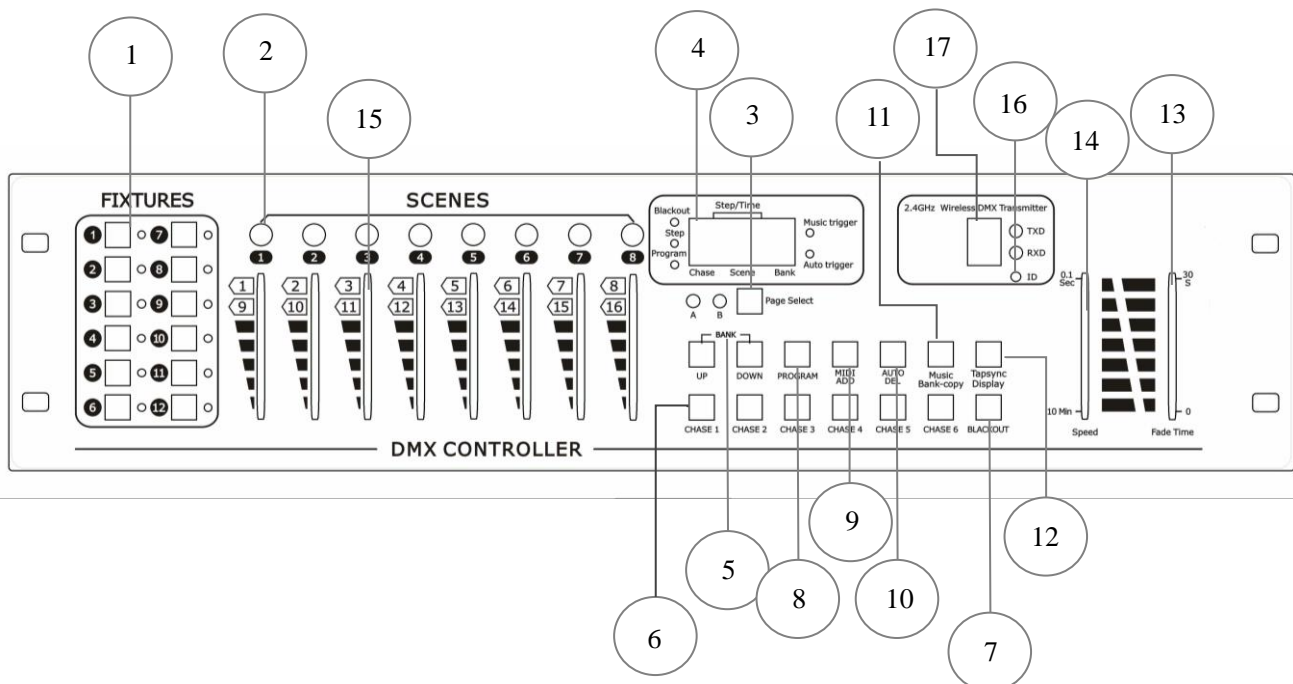
### 2.2 VISTA GENERAL

- \* El equipo es un controlador universal de iluminación inteligente de 12 equipos de 16 canales y de hasta 240 escenas programables. 6 bancos de chase que pueden contener hasta 240 pasos compuestos de escenas en cualquier orden. Los programas pueden ser ejecutados por sonido, midi, automático o manualmente.

Todos los chases pueden ser ejecutados al mismo tiempo.

- \* En el panel superior o superficie, encontrarás varias herramientas de programación como son los 8 faders, que corresponden a canales individuales y botones de acceso rápido a luces y escenas, y un display digital de leds para facilitar la navegación de controles y funciones del menú.

### 2.3 PANEL FRONTAL



ITEM	BOTÓN O FADER	FUNCIÓN
1	SELECCIÓN DE EQUIPO	SELECCIONAR EQUIPOS
2	SELECCIÓN DE ESCENA	BOTÓN UNIVERSAL QUE SE USA PARA SELECCIONAR O GUARDAR UNA ESCENA
3	SELECTOR DE PAGINA	SE USA PARA ESCOGER ENTRE PAGINAS DE FADERS QUE CORRESPONDEN A LOS CANALES; A: DEL 1 AL 8, B: DEL 9 AL 16
4	DISPLAY DE 4 DIGITOS	MUESTRA EL STATUS DE DIFERENTES VALORES
5	SELECCIÓN DE BANCO	HASTA 30 BANCOS ESTÁN DISPONIBLES
6	CHASE	BOTONES DE MEMORIA DE CHASE DEL 1 AL 6
7	BLACKOUT	PONE A "CERO" TODOS LOS VALORES DE SALIDA
8	PROGRAM	ACTIVA Y DESACTIVA EL MODO DE PROGRAMACIÓN
9	MIDI/ADD	ACTIVA CONTROL MIDI EXTERNO, CONFIRMA RECORD/SAVE EN MODO DE PROGRAMACIÓN
10	AUTO/DEL	ACTIVA MODO AUTO. BORRADO EN MODO DE PROGRAMACIÓN
11	MUSIC/BANK COPY	ACTIVA MODO MUSIC (AUDIO) COPIAR EN MODO DE PROGRAMACIÓN
12	TAP SYNC/DISPLAY	AJUSTE DE VELOCIDAD DE CHASE, TOCANDO EL BOTON Y ALTERNANDO ENTRE CADA TOQUE PARA AJUSTAR LOS VALOR
13	AJUSTE DE FADE	AJUSTA TIEMPO DE FADE
14	VELOCIDAD	AJUSTA TIEMPO DE ESCENA
15	FADERS	CONTROLES DESLIZABLES PARA AJUSTAR EL VALOR DE CADA CANAL
16	SELECTOR DE FRECUENCIA	AJUSTA LA FRECUENCIA INALAMBRICA
17	DISPLAY DE FRECUENCIA	MUESTRA LA FRECUENCIA INALAMBRICA

## 2.4 PANEL TRASERO



## 2.5 TÉRMINOS COMUNES

Los siguientes son algunos de los términos más comunes usados en programación de iluminación inteligente.

**Blackout** es el estado de la luminaria donde la salida de luz está cerrada.

**DMX-512** es el protocolo de comunicación estándar de la industria de la iluminación y el entretenimiento.

**Fixture** se refiere a un instrumento equipo o aparato de iluminación, reflector, máquina de humo o dimmer que se pueden controlar vía DMX.

**Escena** elemento básico programado en un grupo de equipos de iluminación demostrando atributos cuyo objetivo es iluminar un escenario o crear un ambiente especial.

**Programa o chase** es un grupo de escenas que se repite una después de la otra. Pueden ser programas de una sola escena o múltiples escenas en secuencia.

**SlideR o fader** elemento de control con el que se ajusta valores de un atributo de un instrumento de iluminación.

**Scanner** se refiere a un instrumento de iluminación móvil.

**MIDI** por sus siglas en inglés, musical information in a digital format. Se trata de un protocolo de comunicación serial estándar que permite a los controladores, en este caso, compartir información digital.

**Stand Alone** la habilidad de un equipo o luminaria de funcionar por si solo sin la necesidad de un control externo.

**Fade** acción de ir de una escena a otra suavemente en un tiempo.

**Speed** velocidad de cambio entre escenas de un programa o chase.

**Shutter** obturador mecánico que se usa para cerrar el paso de luz o el efecto de estrobo en una luminaria.

**Patch** ingresar en el control en orden deseado, la lista de los equipo q se habrán de programar desde el mismo, con su dirección DMX.

**Playback** Reproducir un elemento grabado en el controlador, escena, chase, etc. También puede ser considerado una memoria de un programa.

### 3. INSTRUCCIONES DE OPERACIÓN

#### 3.1 CONFIGURACIÓN

##### 3.1.1 CONFIGURACIÓN DEL SISTEMA

- 1) Conecte la clavija al toma corriente y proceda a encender el controlador.
- 2) Conecte el cable de señal de DMX q va hacia las luminarias.

##### 3.1.2 ADRESANDO EQUIPOS

El Controlador DMX 192 WI está programado para operar luminarias de 16 canales, Así que las luminarias las escoges con los botones de "scanner" del 1 al 12. Por favor refiérase al manual de la luminaria que usará para ajustar la dirección DMX en caso de usar un dipswitch puede apoyarse en la tabla siguiente:

# LUMINARIA	DIRECCION DMX DE INICIO	CONFIGURACION BINARIA EN DIPSWITCH
1	1	1
2	17	1 ,5
3	33	1 ,6
4	49	1 ,5,6
5	65	1 ,7
6	81	1 ,5,7
7	97	1 ,6,7
8	113	1 ,5,6,7
9	129	1,8
10	145	1 ,5,8
11	161	1 ,6,8
12	177	1,5,6,8

FIXTURE OR SCANNER #	DEFAULT DMX STARTING ADDRESS	BINARY DIPSWITCH SETTINGS SWITCH TO THE ON POSITION
13	193	1,7,8
14	209	1,5,7,8
15	225	1,6,7,8
16	241	1,5,6,7,8
17	257	1,9
18	273	1,5,9
19	289	1,6,9
20	305	1,5,6,9
21	321	1,7,9
22	337	1,5,7,9
23	353	1,6,7,9
24	369	1,5,6,7,9

### 3.1.3 CANALES DE PAN Y TILT

Debido a que no todas las luminarias comparten los mismos atributos en los mismos canales, el controlador DMX 192 WI le permite señalarlos a modo de facilitar la utilización de funciones propias que se verán más adelante.

Procedimiento:

Presione y mantenga así los botones PROGRAM y TAPSYNC. En el display de 4 dígitos verás 2 valores, de 2 dígitos cada uno, corresponderán a los canales de pan y tilt, para guardar los canales de pan y tilt de la luminaria que desea, presione el botón que corresponde a dicha luminaria, ahora mueva el fader del canal de PAN, Presione TAPSYNC, ahora mueva el fader correspondiente al tilt, quedarán identificados los canales de pan y tilt como se muestra en el display, presione PROGRAM y TAPSYNC y quedará guardada la configuración.

### 3.1.4 REINICIADO EL SISTEMA

Esta acción hará que el controlador se restaure a su estado original como salió de la fábrica, borrando programas y configuraciones.

Procedimiento:

Apague la unidad  
Presione y mantenga así los botones BANK UP y AUTO/DEL  
Encienda el Controlador mientras mantiene presionados los mismos botones  
Ahora el equipo se ha restaurado a su estado original.

### 3.1.5 COPIANDO LUMINARIAS

Ejemplo: copiar luminaria 1 a luminaria 2.

Procedimiento:

Presione y mantenga presionado el botón de la luminaria 1, mientras lo mantiene presionado presione el botón de la luminaria 2, ahora suelta el botón de la luminaria 1 y después el botón de la luminaria 2. Todos los leds parpadearán para confirmar la acción.

### 3.1.6 ASIGNANDO TIEMPO DE FADE

Puedes asignar el tiempo de fade de una escena durante su ejecución ya sea en general, es decir de todos los canales de salida, o solo de los canales de pan y tilt, esto puede ser relevante cuando quieres que gobos y colores cambien rápidamente y eso no afecte los tiempos de movimiento de la luminaria.

Procedimiento:

Apague el controlador  
Mantén presionados los botones BLACKOUT y TAPSYNC  
Encienda el Controlador.  
Presione el botón TAPSYNC para escoger entre los 2 modos  
A: Todos los canales, significa que los tiempos de fade afectarán a todos los canales.  
P: Sólo PAN y TILT. En esta configuración los tiempos de fade sólo afectarán los canales de PAN y TILT.



## 3.2 OPERACIÓN

### 3.2.1 MODO MANUAL

El modo manual te permite directamente todas las luminarias. Usted puede mover y cambiar atributos usando los faders de los canales.

Procedimiento:

Presione el botón AUTO/DEL repetidamente hasta q el led que indica MANUAL encienda. Seleccione un botón de luminaria, mueva los faders para cambiar los atributos, en el display se puede ver el valor de nivel del canal que está moviendo, si presiona TAPSYNC puede elegir entre ver los valores DMX (0-255) o en porcentaje (0-100).

Nota: Los cambios que se realizan en modo manual son temporales y no quedan grabados

### 3.2.2 REVISAR ESCENA O CHASE

Esta instrucción asume que Ud. Ya tiene grabadas escenas y chases en el controlador. De no ser así vaya a la sección Programación.

Procedimiento:

#### REVISAR ESCENA

Seleccione cualquier banco (1-30), presionando los botones BANK UP/ DOWN.

Seleccione un botón de escena (1-8) para revisarla.

Mueva los faders para cambiar los atributos de las luminarias

#### REVISAR CHASE

Presiona cualquiera de los 6 botones de chase, presione el botón TAPSYNC para ver el número de paso en el display.

Presione los botones BANK UP/ DOWN para revisar todas las escenas en el chase

## 3.3 PROGRAMANDO

Un programa, o banco (BANK) es una secuencia de 8 escenas, o pasos, el controlador puede grabar 30 programas de 8 escenas cada uno.

### 3.3.1 ENTRANDO A MODO PROGRAMACIÓN

Presione el botón PROGRAM hasta que el led que indica el Modo Programar encienda

### 3.3.2 CREAR UNA ESCENA

Una escena es un estado estático de una luminaria o grupo de luminarias. El controlador DMX 192 WI cuenta con 30 bancos de 8 escenas cada uno, haciendo un total de 240 escenas.

Procedimiento:

Presione el botón PROGRAM hasta q el led que indica PROGRAM encienda.

Deseleccione BLACKOUT si el led está encendido.

Asegúrese de poner los faders de SPEED y FADE TIME a cero

Seleccione las luminarias q desea incluir un la escena. Puede seleccionar más de una luminaria al mismo tiempo al hacer las escenas.

Haga una escena ahora utilizando los faders.

Presione el botón MIDI/ADD y escoja el banco si es necesario y seleccione el botón de escena donde quedará guardado, y así puede hacer las siguientes 7 escenas y guardarlas, el banco puede tener 8 escenas. Todos los leds flashearán para confirmar que ha quedado grabada la escena.

Al terminar, salga del MODO PROGRAMAR presionando y manteniendo el botón PROGRAM

### 3.3.3 CORRIENDO UN PROGRAMA

Procedimiento:

Use los botones BANK UP/ DOWN de bancos de programas si es necesario. Deselecciones BLACKOUT si el led está encendido.

Presione AUTO/DEL para correr el programa (o banco, las 8 escenas que están incluidas).

Ajuste la velocidad del programa con el fader SPEED y el tiempo de movimiento con el fader FADE TIME

También puede ajustar estos tiempo presionando el botón TAP/SYNC presionando repetidamente entre los tiempos que desee (el tiempo queda ajustando dependiendo del tiempo entre cada repetición de presionar el botón TAPSYNC)

### 3.3.4 CHECAR UN PROGRAMA

Procedimiento:

Presione y mantenga el botón PROGRAM hasta que el led que indica PROGRAM encienda.

Use los botones BANK UP/ DOWN para acceder al programa deseado.

Presiona los botones de escena para revisar una por una, individualmente.

### 3.3.5 EDITAR UN PROGRAMA

Procedimiento:

Presione y mantenga el botón PROGRAM hasta que el led que indica PROGRAM encienda.

Use los botones BANK UP/ DOWN para acceder al programa deseado.

Seleccione la luminaria deseada con los botones designados para eso, ajuste y cambie los atributos que desee usando los faders.

Presione MIDI/ADD para preparar el guardado y entonces seleccione el botón de escena para guardarla.

### 3.3.6 COPIAR UN PROGRAMA

Procedimiento:

Presione y mantenga el botón PROGRAM hasta que el led que indica PROGRAM encienda.

Use los botones BANK UP/ DOWN para acceder al programa deseado, el que quiere copiar.

Presione el botón MIDI/ADD para preparar el copiado.

Use nuevamente el botón MIDI/ADD para seleccionar el programa o banco de destino.

Presione el botón MUSIC BANK COPY para ejecutar la acción de copiado. Todos los leds parpadearán indicando que se ha realizado la copia con éxito. (Todas las 8 escenas del programa se copian)

## 3.4 PROGRAMANDO CHASE

Un chase es creado usando escenas previamente grabadas. Las escenas serán pasos del chase y pueden ser

acomodadas en cualquier orden que usted escoja. Es recomendado que antes de grabar el primer chase, Ud. borre todos los chase de la memoria. Vea más adelante BORRAR TODOS LOS CHASE.

#### **3.4.1 CREAR UN CHASE**

Un chase puede contener 240 pasos o 240 escenas, los términos, pasos o escenas, pueden ser usados por igual.

Procedimiento:

Presione y mantenga el botón PROGRAM hasta que el led que indica PROGRAM encienda.  
Presione el botón de CHASE que desee programar.  
Cambie el banco si es necesario para localizar una escena, Seleccione la escena que va a insertar  
Presione MIDI/ADD para grabarla.  
Repita los pasos de 3 al 5 para agregar más escenas, estas no podrán ser más de 240.  
Cuando ya esté listo el chase presione y mantenga el botón PROGRAM para guardar el chase.

#### **3.4.2 CORRIENDO UN CHASE**

Procedimiento:

Presione un botón de CHASE, presione el botón AUTO/DEL  
Ajuste la velocidad de chase con TAPSYNC.  
El tiempo entre cada vez que presiona TAPSYNC es el tiempo del chase.

#### **3.4.3 CHECANDO UN CHASE**

Procedimiento:

Presione y mantenga el botón PROGRAM hasta que el led que indica PROGRAM encienda.  
Presione el botón de CHASE que desee.  
Presione el botón TAPSYNC para revisar los pasos, podrá verlos en el display  
Revise individualmente cada paso/escena presionando los botones BANKUP/DOWN

#### **3.4.4 EDITAR CHASE (COPIAR BANCO EN CHASE)**

Procedimiento:

Presione y mantenga el botón PROGRAM hasta que el led que indica PROGRAM encienda.  
Presione el botón de CHASE que desee.  
Presione el botón BANK que será copiado  
Revise individualmente cada paso/escena presionando los botones BANKUP/DOWN  
Presione el botón MUSIC/BANK/COPY para preparar lo que será copiado  
Presione el botón MIDI/ADD para copiar el banco. Todos los leds flashearán

#### **3.4.5 EDITAR CHASE (COPIAR ESCENA EN CHASE)**

Procedimiento:

Presione y mantenga el botón PROGRAM hasta que el led que indica PROGRAM encienda.  
Presione el botón de CHASE que desee.  
Seleccione el BANCO que contiene la escena que será copiada escena presionando los botones BANK UP/ DOWN  
Presione el botón que corresponde a la escena que será copiada  
Presione el botón MIDI/ADD para copiar la escena. Todos los leds flashearán para confirmar.

#### **3.4.6 EDITAR CHASE (INSERTAR ESCENA EN CHASE)**

Procedimiento:

Presione y mantenga el botón PROGRAM hasta que el led que indica PROGRAM encienda.  
 Presione el botón de CHASE que desee.  
 Presione el botón TAP/SYNC para ver el display los pasos o escenas.  
 Use los botones BANK UP/DOWN para navegar entre los pasos y localizar el punto donde insertar la nueva escena. El display mostrará el número de paso.  
 Presione el botón MIDI/ADD para preparar insertar la escena  
 Use los botones BANK UP/DOWN para localizar la escena, presione el botón correspondiente a la escena que desea insertar.  
 Presione el botón MIDI/ADD para insertar la escena deseada. Todos los leds flashearán para confirmar.

### 3.4.7 BORRAR UNA ESCENA DE UN CHASE

Procedimiento:

Presione y mantenga el botón PROGRAM hasta que el led que indica PROGRAM encienda.  
 Presione el botón de CHASE que contenga la escena que desea borrar.  
 Presione el botón TAP/SYNC para mostrar en el display los pasos.  
 Seleccione el paso o escena que será borrada usando los botones BANK UP/DOWN  
 Presione el botón AUTO/DEL para borrarla. Flashearán todos los leds.

### 3.4.8 BORRAR UN CHASE

Procedimiento:

Presione y mantenga el botón PROGRAM hasta que el led que indica PROGRAM encienda.  
 Presione el botón de CHASE que contenga la escena que desea borrar.  
 Presione y mantenga el botón AUTO/DEL y el botón que corresponda al chase que se desee borrar. Los leds parpadearán indicando que se realizó la acción.

### 3.4.9 BORRAR TODOS LOS CHASE/PROGRAMAS

**P R E C A U C I Ó N !** Este procedimiento resultará en una acción irreversible y perderá todos los chase de la memoria. Mantendrá todas las escenas y los programas.

Procedimiento:

Apague el Controlador.  
 Presione y mantenga los botones BANK DOWN y AUTO/DEL mientras enciende el controlador. Los led parpadearán para confirmar que han sido borrados.

## 3.5 PROGRAMANDO ESCENAS (PASOS)

### 3.5.1 INSERTAR UNA ESCENA

Procedimiento:

Presione y mantenga el botón PROGRAM para entrar al modo PROGRAM  
 Presione el botón de chase deseado.  
 Presione el botón TAP/SYNC para ver el display los pasos o escenas.  
 Use los botones BANK UP/DOWN para localizar en el display, el punto donde se insertará la nueva escena.  
 Presione el botón MIDI/ADD para preparar insertar la escena  
 Use los botones BANK UP/DOWN para localizar la escena que quiere insertar  
 Presione el botón de la escena correspondiente, la que desea insertar.  
 Presione el botón MIDI/ADD para insertar la escena. Los leds flashearán para confirmar

NOTA: Por ejemplo para insertar una escena entre los pasos 05 y 06, navegue por los pasos hasta que en el display se lea el paso 05.

### 3.5.2 COPIAR UNA ESCENA

Procedimiento:

Presione y mantenga el botón PROGRAM para entrar al modo PROGRAM

Seleccione el banco que contiene la escena que desea copiar usando los botones BANK

UP/DOWN

Presione el botón de escena que corresponde.

Presione el botón MIDI/ADD para copiar la escena

Seleccione el banco de destino de la escena usando los botones BANK UP/DOWN.

Presione la escena deseada para completar la copia. Los leds parpadearán para confirmar.

### 3.5.2 BORRAR UNA ESCENA

Procedimiento:

Presione y mantenga el botón PROGRAM para entrar al modo PROGRAM

Seleccione el banco que contiene la escena que desea copiar usando los botones BANK

UP/DOWN

Presione y mantenga el botón AUTO/DEL.

Presione ahora el botón de escena que corresponda a la escena que quiere borrar. Todos los leds flashearán para confirmar la acción.

### 3.5.3 BORRAR TODAS LAS ESCENAS

Procedimiento:

Presione y mantenga los botones PROGRAM y BANK DOWN mientras apaga el Controlador

Encienda el controlador

Este proceso es irreversible, Todas las escenas se borrarán.

## 3.6 REPRODUCCIÓN

### 3.6.1 CORRIENDO EN MODO AUDIO

Procedimiento:

Presione el botón MUSIC BANK COPY hasta que el led que indica MUSIC LED encienda

Seleccione el Programa o banco que desear sea ejecutado usando los botones BANK UP/DOWN.

Alternativamente usted puede seleccionar uno o varios chase en secuencia y estos se reproducirán uno tras otro en el orden seleccionado. En ciclo.

Los programas serán disparados por el sonido usando el micrófono incluido en el controlador.

### 3.6.2 CORRIENDO EN MODO AUTO

Procedimiento:

Presione el botón MUSIC BANK COPY hasta que el led que indica MUSIC LED encienda.

Si ningún botón de chase está presionado el controlador DMX 192 WI automáticamente correrá un banco o programa

Cambie el banco o programa usando los botones BANK UP/DOWN

Alternativamente usted puede seleccionar uno o varios chase (1-6) en secuencia y todos los chase seleccionados

correrán en un ciclo, en el orden seleccionado. Puede ajustar el tiempo entre los pasos o escenas con el fader SPEED y la duración de la escena con el fader FADETIME.

### 3.6.3 BLACKOUT

El botón **BLACKOUT** hace que todos los canales vayan a cero, u off.

## 3.7 OPERACIÓN MIDI

El controlador sólo responderá a comandos MIDI en el canal MIDI el cual ha sido detenido. El control se realiza mediante NOTAS de comandos. Todas las otras instrucciones MIDI serán ignoradas. Para detener un chase, envíe Blackout en nota.

Procedimiento:

Presione y mantenga el botón MIDI/ADD por 3 segundos.  
 Seleccione el canal de control MIDI (1-16) vía los botones BANK UP/DOWN.  
 Presione y mantenga el botón MIDI/ADD por 3 segundos para guardar los cambios.  
 Para liberar del control MIDI seleccione cualquier otro botón excepto los de BANK UP/DOWN.

MIDI NOTE	FUNCION (TURN ON/OFF)
00 al 07	Escenas 1~8 en BANK 1
08 al 15	Escenas 1~8 en BANK 2
16 al 23	Escenas 1~8 en BANK 3
24 al 31	Escenas 1~8 en BANK 4
32 al 39	Escenas 1~8 en BANK 5
40 al 47	Escenas 1~8 en BANK 6
48 al 55	Escenas 1~8 en BANK 7
56 al 63	Escenas 1~8 en BANK 8
64 al 71	Escenas 1~8 en BANK 9
72 al 79	Escenas 1~8 en BANK 10
80 al 87	Escenas 1~8 en BANK 11

MIDI NOTE	FUNCION (TURN ON/OFF)
88 al 95	Escenas 1~8 en BANK 12
96 al 103	Escenas 1~8 en BANK 13
104 al 111	Escenas 1~8 en BANK 14
112 al 119	Escenas 1~8 en BANK 15
120	Chase 1
121	Chase 2
122	Chase 3
123	Chase 4
124	Chase 5
125	Chase 6
126	BLACKOUT

## 4 APENDICE

### 4.1 DMX ELEMENTAL

Hay 512 canales en una línea de DMX. Los canales pueden ser asignados de muchas maneras. Un equipo capaz de recibir DMX 512 requiere uno o un número de canales DMX secuencial. El usuario debe asignar una dirección DMX de inicio en el equipo indicando cuál es el primer canal DMX reservado para este en el controlador. Hay muchos diferentes tipos de equipos controlables por DMX y todos ellos pueden variar en el número de canales requeridos. Escoger una dirección (address) DMX debe ser planeada con anticipación. Los canales nunca deben traslaparse. Si esto sucede podría provocar un resultado errático en la operación de los equipos. Usted puede de todas formas controlar varios equipos en el mismo canal del mismo tipo de la misma longitud resultando una respuesta idéntica de los mismos.

Los equipos DMX están diseñados, para recibir señal a través de una serie en cadena. Una serie en cadena de señal es donde la salida de señal de un aparato se conecta con la entrada del siguiente. El orden en el cual los equipos son conectados no importa y no afecta en la manera en que un controlador se comunica con cada equipo. Use un orden que le dé mayor comodidad para el cableado. Conecte los equipos usando cable de 2 conductores trenzados con malla con conectores XLR de 3 pines, macho y hembra.

La malla se conecta en el 1, Negativo en el 2 y Positivo en el 3.

### 4.2 CONECTANDO EQUIPOS

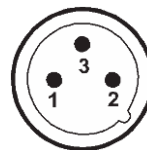
:

#### DMX-SALIDA CONECTOR XLR:



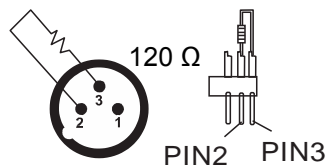
- 1- Común
- 2 - Señal (-)
- 3 - Señal (+)

#### DMX-SALIDA CONECTOR XLR:



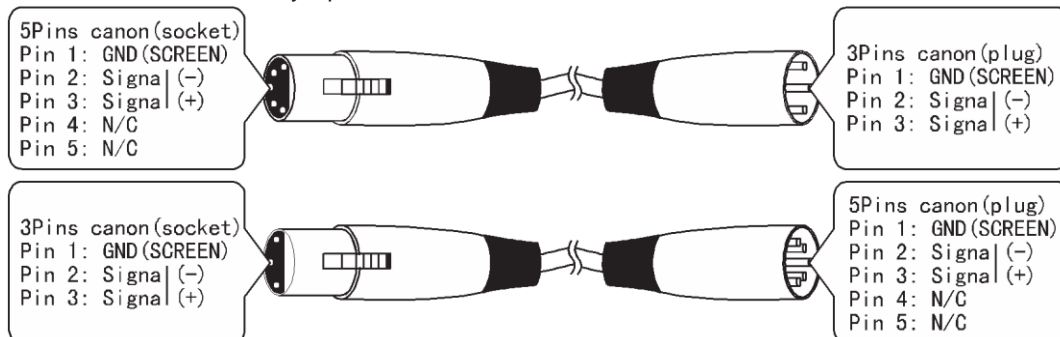
- 1- Común
- 2 - Señal (-)
- 3 - Señal (+)

**Precaución:** En el último equipo, la línea de DMX será rematada con un terminador, conectado a la salida del último equipo. El terminador es un XLR macho con una resistencia de 120 ohm, soldada entre los pines 2 y 3. La conexión se ilustra a continuación.



Si desea controladores DMX con diferentes conectores usted necesita utilizar adaptadores como a continuación se describen.

Diagrama de conexión entre conectores de 3 y 5 pines.



## 4.3 CARTA DE REFERENCIA RÁPIDA DMX PARA DIPSWITCH

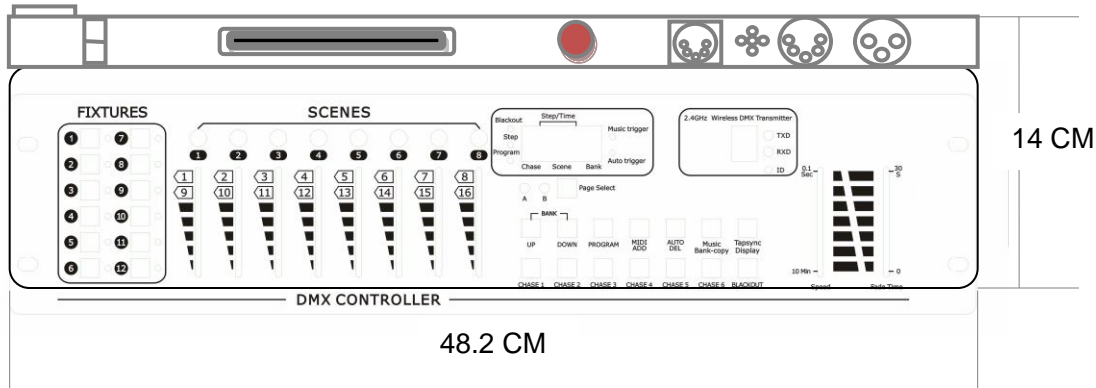
					Posición Dip Switch																
DMX DIP SWITCH SET 0=OFF 1=ON X=OFF o ON					#9	0	0	0	0	0	0	0	0	1	1	1	1	1	1	1	
					#8	0	0	0	0	1	1	1	1	0	0	0	0	1	1	1	1
					#7	0	0	1	1	0	0	1	1	0	0	1	1	0	0	1	1
					#6	0	1	0	1	0	1	0	1	0	1	0	1	0	1	0	1
#1	#2	#3	#4	#5																	
0	0	0	0	0		32	64	96	128	160	192	224	256	288	320	352	384	416	448	480	
1	0	0	0	0	1	33	65	97	129	161	193	225	257	289	321	353	385	417	449	481	
0	1	0	0	0	2	34	66	98	130	162	194	226	258	290	322	354	386	418	450	482	
1	1	0	0	0	3	35	67	99	131	163	195	227	259	291	323	355	387	419	451	483	
0	0	1	0	0	4	36	68	100	132	164	196	228	260	292	324	356	388	420	452	484	
1	0	1	0	0	5	37	69	101	133	165	197	229	261	293	325	357	389	421	453	485	
0	1	1	0	0	6	38	70	102	134	166	198	230	262	294	326	358	390	422	454	486	
1	1	1	0	0	7	39	71	103	135	167	199	231	263	295	327	359	391	423	455	487	
0	0	0	1	0	8	40	72	104	136	168	200	232	264	296	328	360	392	424	456	488	
1	0	0	1	0	9	41	73	105	137	169	201	233	265	297	329	361	393	425	457	489	
0	1	0	1	0	10	42	74	106	138	170	202	234	266	298	330	362	394	426	458	490	
1	1	0	1	0	11	43	75	107	139	171	203	235	267	299	331	363	395	427	459	491	
0	0	1	1	0	12	44	76	108	140	172	204	236	268	300	332	364	396	428	460	492	
1	0	1	1	0	13	45	77	109	141	173	205	237	269	301	333	365	397	429	461	493	
0	1	1	1	0	14	46	78	110	142	174	206	238	270	302	334	366	398	430	462	494	
1	1	1	1	0	15	47	79	111	143	175	207	239	271	303	335	367	399	431	463	495	
0	0	0	0	1	16	48	80	112	144	176	208	240	272	304	336	368	400	432	464	496	
1	0	0	0	1	17	49	81	113	145	177	209	241	273	305	337	369	401	433	465	497	
0	1	0	0	1	18	50	82	114	146	178	210	242	274	306	338	370	402	434	466	498	
1	1	0	0	1	19	51	83	115	147	179	211	243	275	307	339	371	403	435	467	499	
0	0	1	0	1	20	52	84	116	148	180	212	244	276	308	340	372	404	436	468	500	
1	0	1	0	1	21	53	85	117	149	181	213	245	277	309	341	373	405	437	469	501	
0	1	1	0	1	22	54	86	118	150	182	214	246	278	310	342	374	406	438	470	502	
1	1	1	0	1	23	55	87	119	151	183	215	247	279	311	343	375	407	439	471	503	
0	0	0	1	1	24	56	88	120	152	184	216	248	280	312	344	376	408	440	472	504	
1	0	0	1	1	25	57	89	121	153	185	217	249	281	313	345	377	409	441	473	505	
0	1	0	1	1	26	58	90	122	154	186	218	250	282	314	346	378	410	442	474	506	
1	1	0	1	1	27	59	91	123	155	187	219	251	283	315	347	379	411	443	475	507	
0	0	1	1	1	28	60	92	124	156	188	220	252	284	316	348	380	412	444	476	508	
1	0	1	1	1	29	61	93	125	157	189	221	253	285	317	349	381	413	445	477	509	
0	1	1	1	1	30	62	94	126	158	190	222	254	286	318	350	382	414	446	478	510	
1	1	1	1	1	31	63	95	127	159	191	223	255	287	319	351	383	415	447	479	511	

Posición Dip Switch

Dirección DMX



## 4.4 ESPECIFICACIONES TÉCNICAS



- Total de canales: 192.
- Controla 12 luminarias inteligentes de hasta 16 canales c/u.
- Total de escenas: 240.
- 30 Bancos de memoria, con 8 escenas y 6 chases,
- Graba un total de 6 chases con tiempo de fade y velocidad.
- 8 Faders deslizables para control directo de canales.
- Modo Inalámbrico: Selecciona hasta 16 frecuencias basadas en 2,4 GHz
- Compatible con DMX WI Lite Tek
- Control vía MIDI sobre Bancos de memoria, Chases y blackout.
- Micrófono incorporado para funcionamiento audio rítmico.
- Modo Auto Program controlado por Fade.
- Entrada y Salida DMX XLR 3 pin.
- Voltaje: Dc 9-12v 300mA.
- Adaptador 90v - 240v 50-60hz incluido.
- Dimensiones:(520x73x183)mm.
- Peso: 3 Kg.

**LITE-TEK****CONTROLADOR DMX**

Modelo: DMX 192WI

**Hecho en: CHINA**

Especificaciones Eléctricas: 90-240 V~ 50-60 Hz 100 W

**Producto Importado por:** Brazelda Producciones, S.A. DE C. V.  
 15 de Enero No. 5934, Col. San Baltazar Campeche,  
 C.P. 72550, Puebla, Puebla  
 RFC: BPR101110SS2

**LO INVITAMOS A LEER SU INSTRUCTIVO ANTES DE UTILIZAR SU APARATO.**